

# evOLUTION<sup>®</sup>

POWER TOOLS



Registered Design Patent Pending 1101895.2

DWP1000 ČERPADLO

## NÁVOD NA POUŽITIE \*

Pred prácou so zariadením si, prosím, prečítajte návod na použitie.



POWERED BY  
**MITSUBISHI**

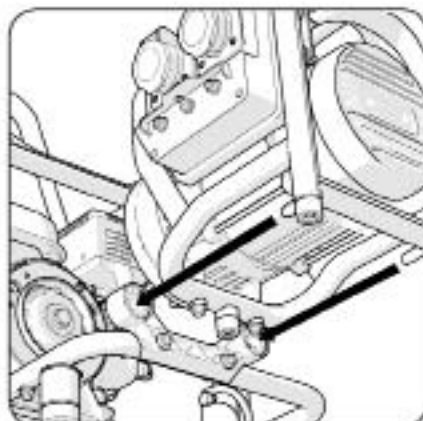
# PRIPÁJANIE PRÍDAVNÝCH ZARIADENÍ

## STRUČNÝ PREHĽAD



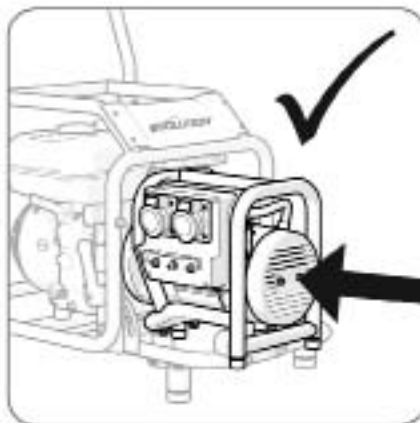
### KROK 1

PODĽA OBRÁZKU NASTAVTE  
VÝSTUP K 3 PÁROVACÍM KOLÍKOM



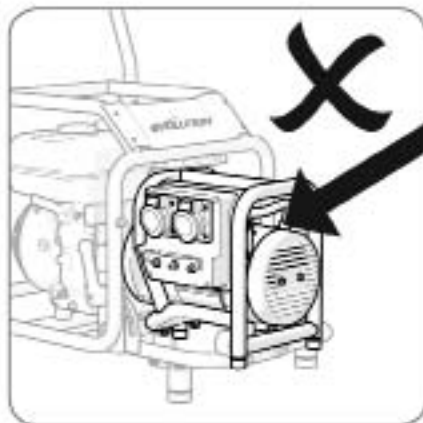
### KROK 2

NAPOJTE 2 ZADNÉ STABILIZÁTORY



### KROK 3

OPATRNE HORIZONTALNE ZATLAČTE  
PODĽA INŠTRUKCIÍ NA OBRÁZKU



### KROK 4

NETLAČTE NADOL AKO UKAZUJE  
ŠÍPKA NA OBRÁZKU! MÔŽETE TÝM  
POŠKODIŤ ZARIADENIE!



## PRESVEDČTE SA NA VLASTNÉ OČI!

Stiahnite si do svojho smartfónu bezplatnú aplikáciu na čítanie QR kódov a oskenujte QR kód (nižšie).

Okamžite si môžete pozrieť inštruktážne **video o EVO SYSTÉME v HD kvalite.**

**Uistite sa, že máte nastavenú HD kvalitu videa.**

Ak nevladníte smartfón, môžete si pozrieť video online na našich webových stránkach alebo na kanáli youtube.



**OBSAH**

<b>EC Vyhlásenie zhody</b>	<b>4</b>
<b>Dôležité informácie</b>	<b>5</b>
<b>36-mesačná záručná doba</b>	<b>5</b>
<b>Všeobecné bezpečnostné pokyny</b>	<b>5</b>
<b>Čerpadlo poháňané motorom</b>	<b>7</b>
<b>Dodatočné bezpečnostné pokyny</b>	<b>7</b>
<b>Symboly a označenia</b>	<b>8</b>
<b>Špecifikácia</b>	<b>8</b>
<b>Prehľad zariadenia</b>	<b>9</b>
<b>Montáž</b>	<b>11</b>
<b>Prevádzka</b>	<b>13</b>
<b>Údržba</b>	<b>15</b>
<b>Ochrana životného prostredia</b>	<b>15</b>

**POZNÁMKA:****Schému zariadenia si môžete stiahnuť z:**[www.evolutionpowertools.co.uk/evosystem.html](http://www.evolutionpowertools.co.uk/evosystem.html)**EC VYHLÁSENIE ZHODY****Spoločnosť**

Evolution Power Tools Ltd.  
Venture One  
Sheffield  
S20 3FR  
Veľká Británia

vyhlasuje, že

**Evolution DWP1000 Čerpadlo**

číslo produktu:

**DWP1000**

je v zhode so základnými požiadavkami uvedenými v nasledujúcich európskych smerniciach:

89/336/EEC	EMC Smernica
2006/95/EC	Smernica o nízkonapäťových zariadeniach
98/37/EEC	Smernica o Strojoch a strojných zariadeniach
2000/14/EC	Smernica o hlučných zariadeniach

Produkt je v súlade s nasledovnými normami:

EN55014-1:2000/+A1:2001/+A2:2002  
EN 55014-2:1997/+A1:2001  
EN 61000-3-2:2000/+A2:2005  
EN 61000-3-3:1995/+A1:2001  
EN 61000-3-11:2000  
EN1012-1:1996  
EN 60204-1:1997

**Všetky dokumenty o produkte sú k dispozícii na adrese výrobcu a na vyžiadanie je možné nahliadnuť do nich.**

## DÔLEŽITÉ

Prečítajte si, prosím, pozorne návod na použitie a bezpečnostné inštrukcie. Ak si nie ste istí akýmkoľvek aspektom použitia, pre vašu vlastnú bezpečnosť volajte technický servis.

## HELPLINE

**SK: +421 2 623 17 223**

**E-mail: allmedia@allmedia.sk**

## EVOLUTION DWP1000 ČERPADLO

Gratulujeme ku kúpe EVO SYSTÉM ČERPADLA. Dokončíte, prosím, registráciu produktu online kvôli potvrdeniu platnosti záručnej doby a uistite sa, či je potrebný servis zariadenia. Ďakujeme, že ste si vybrali produkt EVOLUTION.

## 36-MESAČNÁ LIMITOVANÁ ZÁRUČNÁ DOBA

Spoločnosť Evolution Power Tools si vyhradzuje právo na vylepšovanie a modifikácie produktu bez predchádzajúceho oznamu.

Evolution Power Tools počas 36-mesačnej záručnej doby (od dátumu kúpy zariadenia) opraví a vymení akékoľvek chybné časti zariadenia. Toto pravidlo neplatí, ak sa produkt nepoužíval podľa inštrukcií v návode na použitie alebo bol náhodne poškodený alebo nesprávne používaný. Táto záruka sa nevzťahuje na zariadenie alebo komponenty, ktoré boli vymenené, zmenené alebo modifikované akýmkoľvek spôsobom, alebo boli používané sa hranicami odporúčaných špecifikácií a kapacít. Elektrické komponenty zodpovedajú záručnej dobe konkrétneho výrobcu. Dopravu poškodených častí hradí Evolution Power Tools. Spoločnosť si vyhradzuje právo na opravu alebo výmenu častí zariadenia rovnakými alebo inými súčastami. Na príslušenstvo sa nevzťahuje záručná doba. Evolution Power Tools nenesie zodpovednosť za stratu alebo poškodenie vyplývajúce priamo alebo nepriamo z používania produktu alebo z akéhokoľvek iného dôvodu.

Žiadny zástupca, zamestnanec alebo agent Evolution Power Tools produktov nie je autorizovaný na ústne posúdenie spôsobilosti zariadenia alebo na odstúpenie od predchádzajúcich podmienok predaja a ani sa nesmie ústne zaväzovať v mene spoločnosti Evolution Power Tools. Otázky o limitovanej záruke produktu smerujte priamo na vedenie spoločnosti alebo na uvedené číslo Helpline.

## VŠEOBECNÉ BEZPEČNOSTNÉ POKYNY

**UPOZORNENIE:** Prečítajte si pokyny. Nedodržanie bezpečnostných pokynov môže spôsobiť elektrický šok, oheň a/alebo vážne zranenie.

## POKYNY USCHOVAJTE

### 1. Bezpečnosť pracovného miesta

**a. Pracovné miesto udržiavajte suché a čisté. Neporiadok, nedostatočné osvetlenie a vlhko zapríčiňujú nehody.**

**b. Nemanipulujte so zariadením na mieste, kde hrozí explózia, napríklad v prítomnosti horľavých látok.** Zariadenie vytvára iskry, ktoré môžu spôsobiť vznietenie.

**c. Počas práce so zariadením držte deti a okolostojacich v dostatočnej vzdialenosti.** Vyrúšenie môže spôsobiť stratu kontroly nad zariadením.

### 2. Elektrická bezpečnosť

**a. Elektrické zástrčky musia zodpovedať zásuvkám.** Nikdy zástrčky nemeňte. Nepoužívajte adaptér s uzemnenými zariadeniami. Používanie originálne zástrčiek a originálnych častí zariadenia redukuje riziko elektrického šoku.

**b. Vyvarujte sa kontaktu tela s uzemnenými povrchmi, ako sú potrubia, radiátory, chladničky a iné.** Riziko elektrického šoku sa zvyšuje, ak je vaše telo v kontakte s uzemnenými predmetmi.

**c. Zariadenie nevystavujte dažďu alebo vlhku.**

**d. Používajte správnu predĺžovaciu šnúru.** Nikdy ju nepoužívajte na nosenie alebo ťahanie zariadenia. Nevystavujte ju teplu, oleju, ostrým alebo pohyblivým častiam. Poškodené alebo zamotané šnúry zvyšujú riziko elektrického šoku.

**e. Pri práci v exteriéri používajte predlžovaciu šnúru vhodnú do exteriéru, ktorá redukuje riziko elektrického šoku.**

**f. Ak sa pri práci so zariadením nemôžete vyhnúť vlhkému prostrediu, použite prúdový chránič (RCD).**

### **3. Osobná bezpečnosť**

**a. Pri práci so zariadením buďte ostražití.** Nepoužívajte ho, keď sa cítite unavení alebo pod vplyvom drog, alkoholu a liekov. Chvílková nepozornosť môže spôsobiť vážne zranenia.

**b. Používajte ochranné prostriedky.** Vždy používajte ochranné okuliare. Tvárovú masku, protišmykové topánky, prilby a ochranu na uši proti hluku používajte podľa aktuálnych pracovných podmienok, znižujú riziko zranení.

**c. Vyvarujte sa náhodnému zapnutiu zariadenia.** Vždy sa uistite, že vypínač je v polohe off, keď zariadenie nepoužívate.

**d. Pred zapnutím prístroja odstráňte všetky nastavovacie a francúzske kľúče.**

**e. Pri práci s prístrojom sa nenaťahujte, stojte vždy pevne na zemi.** Pomôže vám to lepšie kontrolovať zariadenie a vyhnúť sa neočakávaným situáciám.

**f. Pri práci so zariadením buďte vhodne oblečení.** Nenoste voľné časti oblečenia alebo šperky, vyhýbajte sa kontaktu vašich vlasov, šatstva alebo rukavíc s pohyblivými časťami zariadenia.

**g. Uistite sa, že sa všetky časti zariadenia používate správne.**

### **4. Používanie a starostlivosť o zariadenie**

**a. Pre svoju prácu použite správne prídavné zariadenie.**

**b. Zariadenie nepoužívajte v prípade, že sa vypínač nedá prepnúť do polohy on ani off.** Pokazený vypínač najprv opravte.

**c. Vyberte zástrčku z elektrickej zásuvky pred nastavovaním zariadenia, výmenou výstupov alebo uskladnením zariadenia.** Vyhnite sa tak náhodnému zapnutiu zariadenia.

**d. Nástroje, ktoré nepoužívate, skladujte mimo dosahu detí a nedovoľte nepovolaným osobám narábať s nimi.**

**e. O zariadenie sa starajte.** Kontrolujte správne nastavenie alebo spojenie oddeliteľných častí, porušenie častí zariadenia alebo akékoľvek iné podmienky, ktoré by mohli vplývať na manipuláciu so zariadením. Poškodené časti opravte pred použitím.

**f. Rezné časti udržiavajte čisté a ostré.**

**g. Zariadenie a všetky jeho časti používajte v súlade s inštrukciami v návode na použitie, podľa bezpečnostných pokynov a v závislosti od druhu práce a pracovných podmienok.** Inak vystavujete seba aj prístroj hazardným situáciám.

### **5. Servis**

**Opravu zariadenia ponechajte na autorizovaný servis.**

## BEZPEČNOSTNÉ POKYNY PRE PRÁCU S ČERPADLOM POHÁŇANÝM MOTOROM

**a. Benzínové alebo naftové motory sa nikdy nesmú používať v nevetraných uzatvorených priestoroch.** Exhaláty, ktoré produkujú, sú toxické a môžu spôsobiť otravu oxidom uhoľnatým, ktorý zapríčiňuje malátnosť až smrť. Použitie benzínového motora je prípustné len vo veľmi dobre vetranom interiéri.

**b. Zariadenie (motor/čerpadlo) používajte iba na rovnom povrchu a zabezpečte kolieska, aby sa motor nepohol počas práce.**

**c. Otáčky motora nikdy nezvyšujte viac ako je prípustné.** Môžete tým poškodiť časti zariadenia a zapríčiniť nehody.

**d. Nepoužívajte neoriginálne časti, ktoré regulujú rýchlosť motora.** Môžu urýchliť jeho opotrebovanie a ovplyvniť parametre, ktoré sú dané výrobcom.

**e. Používajte iba tie druhy benzínov, ktoré sú uvedené v návode pre EVO Systém motor.** Benzín s príslušným oktánovým číslom zvyšuje výkon motora a predchádza predčasnemu opotrebovaniu.

**f. Prostredie, v ktorom so zariadením pracujete alebo v ktorom ho skladujete, udržiajte čisté a upratané.** Horľavé látky (drevo, plast, kartón, plátно atď.) nikdy nenechávajte v blízkosti motora.

**g. Nepoužívajte zariadenie v blízkosti látok, ktoré môžu explodovať.**

**h. Pravidelne kontrolujte prípadné tesnenie na nádrži motora.** Pravidelnou kontrolou hadíc a spojov predídete odieraniu a opotrebovaniu. Všetky chyby musia byť odstránené pred použitím prístroja.

**i. Pred doplnením nádrže motor vždy vypnite a nechajte vychladnúť.** Vyvarujte sa preliatiu benzínu (preplneniu nádrže) a rozliaty benzín ihneď odstráňte pomocou suchého piesku. Nedovoľte, aby sa piesok dostal do kontaktu s prístrojom.

**j. Nedovoľte, aby došlo k vyprázdneniu benzínovej nádrže počas práce.** Motor pri takmer vyprázdnenej nádrži môže spôsobiť zničenie pripojeného prídavného zariadenia.

**k. Počas prepravy zariadenia sa uistite, že prívod paliva do motora je vypnutý.** Zariadenie počas prepravy upevnite lanom, aby ste predišli pohnutiu motora.

**l. Pri dlhodobom skladovaní odporúčame nádrž ponechať prázdnu.**

**m. Prístroj skladujte v bezpečnom a dobre vetranom prostredí.** Nepovolané osoby by mali mať zakázaný prístup.

## DODATOČNÉ BEZPEČNOSTNÉ POKYNY

**a. Čerpadlo bezpečne umiestnite a uistite sa, že sa počas prevádzky nepohne.** Okrem brzdy môžete použiť dodatočný klin na zabezpečenie kolies.

**b. Pracovné prostredie okolo čerpadla udržiavajte v čistote.** Uistite sa, že v blízkosti motora nie sú žiadne horľavé látky.

**c. Vždy nasadte vstupný filter do uchytenia hadice.** Predídete tak poškodeniu čerpadla kameňmi alebo úlomkami, ktoré sa do čerpadla môžu dostať.

**d. Vstupný filter udržiavajte v čistote.** Počas prevádzky sa môže upchať, čím sa obmedzí prietok vody a zvýši sa zaťaženie motora.

**e. Vypúšťanie vody (vypúšťacie potrubie) umiestnite čo najďalej od čerpadla.** Udržiavajte motor a čerpadlo v suchu tak, ako je to len možné.

**f. Čerpadlo nepoužívajte na čerpanie oleja (alebo iných horľavých látok) alebo iných korodujúcich tekutín.** Toto zariadenie je skonštruované a určené iba na čerpanie vody!

**g. Čerpadlo nikdy nenechajte bežať naprázdno.** Vždy ho najprv naplňte vodou predtým ako zariadenie zapnete.

**h. Nepoužívajte alebo v blízkosti pracovnej plochy nenechávajte elektrické spotrebiče.** Voda môže spôsobiť vážne poškodenie elektrických spotrebičov a zariadení.

**i. Vždy použite aspoň 300 mm dlhú flexibilnú hadicu na napojenie na pevné potrubie.** Napojenie priamo na pevné potrubie môže znížiť tlak a napätie v zariadení pod úroveň, na akú bolo skonštruované.

**j. Dodržiavajte všetky bezpečnostné pokyny na prevádzku EVO Systém motora ako sú uvedené v Návoде na použitie EVO Systém motora.** Dbajte predovšetkým na doplnenie paliva a bezpečnostné pokyny.

### SYMBOLY A OZNAČENIA

**Varovanie:** Nezapínajte zariadenie, ak sú označenia s pokynmi na použitie zničené alebo chýbajú. Kontaktujte spoločnosť Evolution Power Tools kvôli ich nahradeniu.

SYMBOL	POPIS
	Prečítajte si návod na použitie
	Používajte ochranné okuliare
	Používajte ochranu uší
	Používajte ochrannú masku
	Varovanie
	VÝSTRAHA: Horúce výpary Nedotýkajte sa
	VÝSTRAHA: Motor je štvortaktný. Tankujte iba benzín, nepoužívajte naftu!
	Pred otvorením veka palivovej nádrže nechajte motor vychladnúť.

### ŠPECIFIKÁCIA DWP1000 ČERPADLA

<b>Priemer vstupu a výstupu:</b>	75 mm
<b>Výtlak čerpadla:</b>	28 metrov
<b>Sacia výška:</b>	8 metrov
<b>Prietok:</b>	1000 litrov / min.
<b>Voliteľné doplnky:</b>	Odsávací hadica (tuhá) Vypúšťacia hadica Vstupný filter
<b>Hmotnosť:</b>	10,7 kg

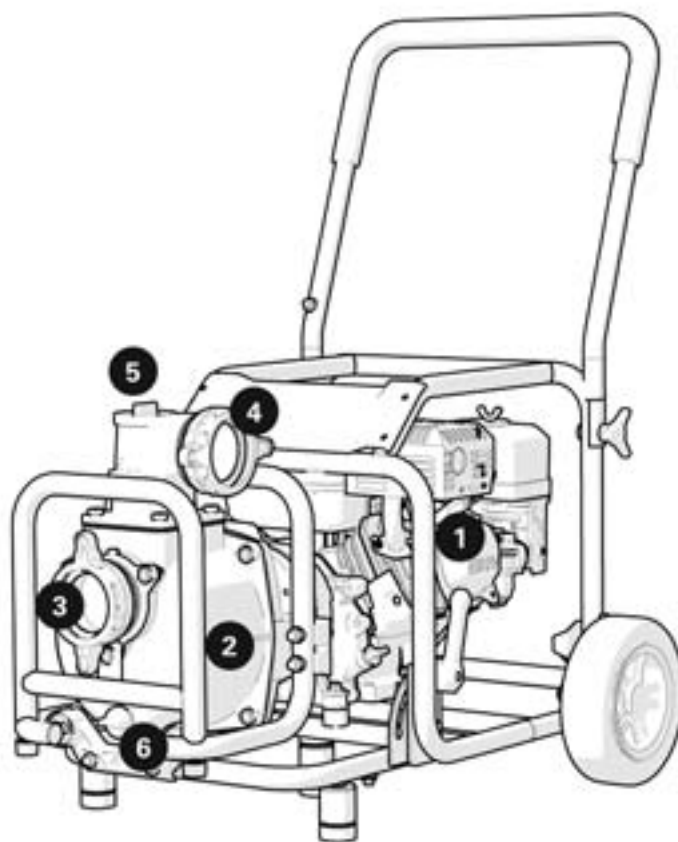
**Poznámka:** EVO Systém čerpadlo poháňané motorom bolo navrhnuté a skonštruované na čerpanie vody. Prečerpá tiež vodu obsahujúcu malé časti (max. priemer 8 mm).

Neprečerpávajte kašovitú zmes, bahno, piesok alebo kal. Čerpadlo je vybavené rotorom. Vstupný filter by mal byť vždy nasadený, aby sa predišlo vniknutiu veľkých kameňov a usadenín do tela čerpadla. Veľké časti môžu poškodiť telo čerpadla.



**Prehľad zariadenia**

Celkový pohľad na čerpadlo pripojené k motoru EVO Systému.



**1. Evolution EVO Systém motor**

**2. DWP1000 Čerpadlo**

**3. Vstupný otvor**

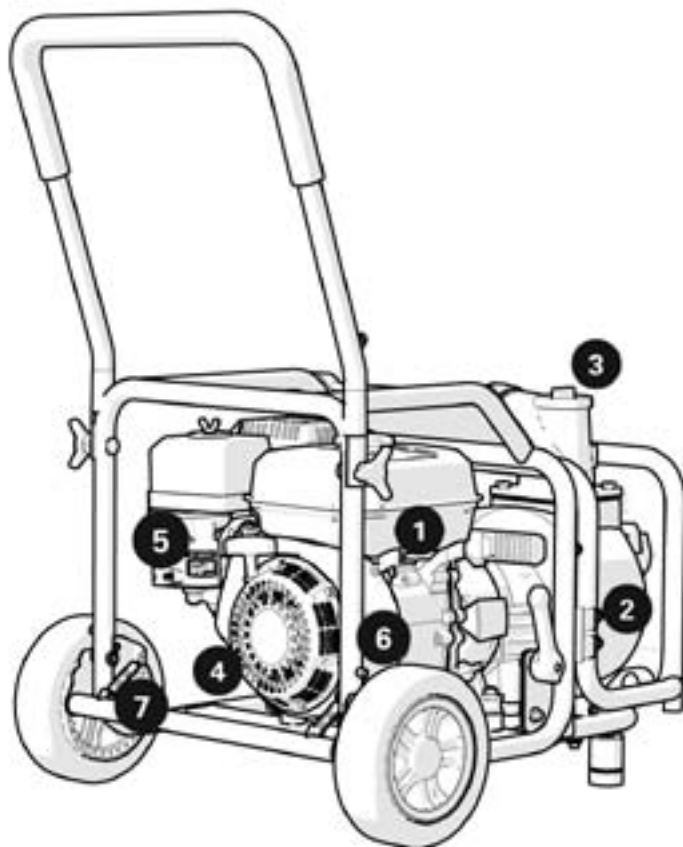
**4. Výstupný otvor**

**5. Uzáver prívodu vody**

**6. Uzáver vývodu vody**

**Prehľad zariadenia**

Celkový pohľad na čerpadlo pripojené k motoru EVO Systému.



**1. Evolution EVO Systém motor**

**2. DWP1000 Čerpadlo**

**3. Uzáver prívodu vody**

**4. Uzáver vývodu vody**

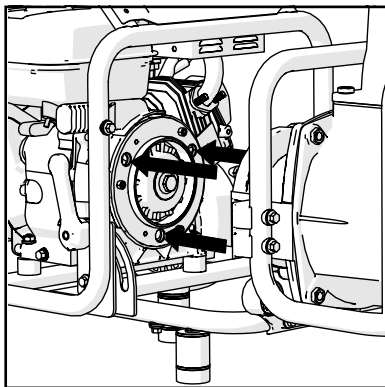
**5. Kohútik/spínač paliva / Sýtič**

**6. Spínač motora**

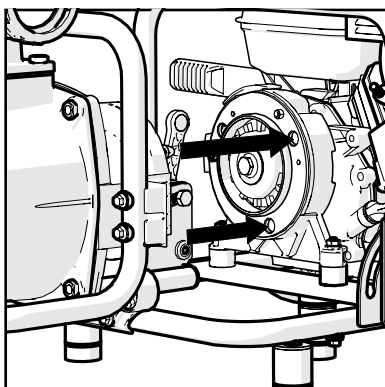
**7. Nožná brzda**

## MONTÁŽ

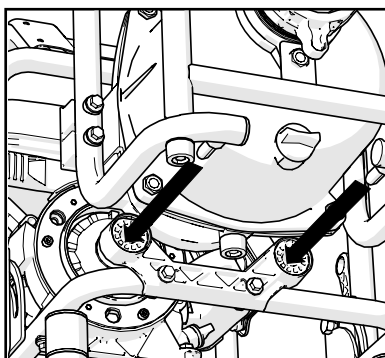
### 1. Pripojenie DWP1000 čerpadla k motoru Evolution EVO Systému



Obr. 1a (pohľad na 3 pripájacie kolíky zľava)



Obr. 1b (pohľad na 3 pripájacie kolíky sprava)



Obr. 1c (pohľad na 2 stabilizujúce kolíky)

**Poznámka:** Čerpadlo Evolution bolo navrhnuté na použitie v spojení s motorom EVO Systému. Nepokúšajte sa pripojiť ho k akémukoľvek inému zdroju. EVO Systém motor má jedinečný spôsob pripojenia Evolution prídavných zariadení, ktoré môžu byť poháňané iba EVO Systém motorom.

Miesto pripojenia udržiavajte v čistote. Každý prídavné zariadenie vždy, keď je odpojené, prikryte krytom, ktorý je súčasťou balenia. Ak sa vyskytnú problémy s pripojením prídavného zariadenia, môžu byť spôsobené zanesením alebo poškodením pripájacích častí.

#### Príprava motora na pripojenie prídavného zariadenia:

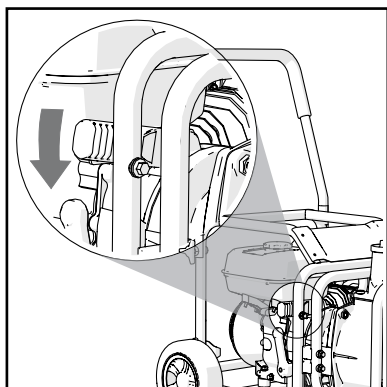
**Poznámka:** EVO Systém motor má zabudovaný mikrospínač, ktorý signalizuje úspešné pripojenie prídavného zariadenia k motoru. Motor sa nezapne, kým prídavné zariadenie nie je úspešne pripojené. Motor nefunguje samostatne, môže byť spustený iba s pripojeným prídavným zariadením.

- Zabrzdite kolesá.
- Uvoľnite rám na zapojenie príslušného prídavného zariadenia otčením páčky nadol a zatlačte.
- Umiestnite rám na zapojenie príslušného prídavného zariadenia .
- Uzamknite rám potiahnutím páčky a jej vrátením do polohy „uzamknuté“ (nahor).

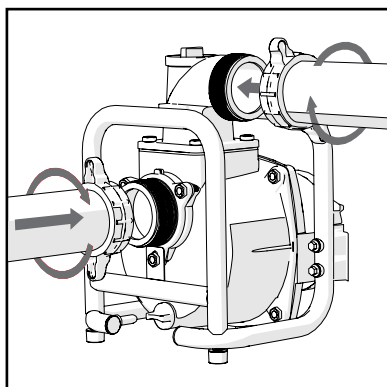
#### Pripojenie čerpadla

**Poznámka:** Každé prídavné zariadenie je vybavené 3 pripájacími kolíkmi a 2 stabilizujúcimi kolíkmi. Tri pripájacie kolíky dosadíte do pripájacej časti, ostatné dva zasuňte do príslušných otvorov v ráme .

- Podržte prídavné zariadenie pri ráme a nastavte ho na pripojenie k motoru. Skontrolujte, či všetky kolíky do seba zapadajú (**Obr. 1a, 1b a 1c**) . Ak potrebujete, požiadajte o pomoc.
- Podržanie prídavného zariadenia pri správnych spájacích prvkoch motora môže napomôcť dosiahnuť úspešné pripojenie prídavného zariadenia.



**Obr. 2**



**Obr. 3**

- Prídavné zariadenie zľahka zatlačte do motora. Dohliadnite, aby spájacie kolíky do seba zapadli. K spojeniu prídavného zariadenia a motora príde automaticky. Nie je potrebné žiadne ďalšie príslušenstvo alebo náradie.
- Pripojenie dosiahnete jemne a trpezlivo, na spojenie motora a príslušného prídavného zariadenia nepotrebujete vyvinúť žiadnu silu. Keď si osvojíte správnu techniku, pripojenie prídavných zariadení vám pôjde zľahka a bez problémov.
- Príslušné prídavné zariadenie a motor k sebe pevne zatlačte, kým nebudete počuť cvaknutie mikrosplínača. Páčka uzamknutia/odmoknutia bude v neutrálnej pozícii (**Obr. 2**).

## 2. Pripojenie hadíc

**Poznámka:** Hadice by sa mali udržiavať oddelené od čerpadla.

- Skontrolujte celistvosť hadíc. Nemali by javiť známky poškodenia .
- Nasadzte hadice k čerpadlu pomocou skrutiek dodaného tesnenia (**Obr. 3**). Ubezpečte sa, že tesnenie dobre sedí.

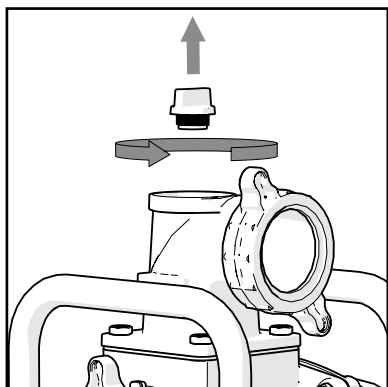
**Poznámka:** Upevnenie hadice by malo byť bez akýchkoľvek únikov vzduchu. Pomože to predísť peneniu a zníženému prietoku vody v čerpadle.

- Ak používate pevné oceľové potrubie, uistite sa, že pripojenie k čerpadlu je realizované pomocou flexibilnej hadice dlhej minimálne 300 mm.
- Snažte sa ponechať všetky rúry a hadice také krátke a rovné ako sa len dá, pokúste sa vyhnúť ostrým zákrutám.
- V prípade, že musíte hadicu viesť cez cestu, chráňte ju pred vozidlami dreveným debnením/obložením.
- Vstupný filter nasadzte na koniec prívodnej hadice. Je dôležité, aby ste predišli vniknutiu väčších častí a úlomkov do tela čerpadla.
- Prívodnú hadicu bude možno potrebné zaťažiť, aby sa udržala v potrebnej pozícii pri čerpaní z jazera alebo kanála atď.

**Poznámka:** Ak vozidlo prejde cez nechránenú hadicu, môže ju poškodiť a spôsobiť okamžité zastavenie prietoku vody nazývané „hydraulický šok“. Môže to poškodiť čerpadlo a jeho príslušenstvo.

### 3. Kontrola ventilu

Ak má vypúšťacia hadica vertikálny zdvih väčší ako 10 metrov, odporúčame, aby ventil (nie je súčasťou dodávky) bol inštalovaný na hadici v blízkosti čerpadla. Tým sa zabráni potenciálnej deštrukcii spätným vodným spádom, ku ktorému dochádza, keď sa čerpadlo vypne.



Obr. 4

### PREVÁDZKA

#### 1. Umiestnenie zariadenia

**Poznámka:** Evolution EVO Systém motor s pripojeným čerpadlom by sa mal používať podľa inštrukcií uvedených v Návide na použitie Evolution EVO Systém motora. (Bezpečnostné pokyny).

Umiestnite prídavné zariadenie a skontrolujte:

- Používajte zariadenie na účely, na ktoré je určené.
- Kolieska sú zabrzdené.
- Povrch je rovný a stabilný.
- V okolí nie sú žiadne horľavé materiály.
- Pracovné prostredie je dobre vetrané, nehrozí žiadne riziko vystavenia sa výfukovým plynom.

**Poznámka:** EVO Systém motor je vybavený so signalizáciou nízkej hladiny oleja, ktoré chráni motor pred poškodením. Táto funkcia sa môže aktivovať aj v prípade, že zariadenie stojí na svahu s viac ako 100°.

#### 2. Základná príprava čerpadla

**Poznámka:** Čerpadlo začne samo nasávať vodu až keď je telo čerpadla naplnené vodou.

- Odstráňte uzáver prívodu vody v hornej časti čerpadla (**Obr. 4**).
- Úplne naplňte vodou.
- Uzatvorte. Znovunaplnenie vodou je potrebné iba v prípade, že bola z čerpadla vypustená voda alebo bol zastavený prívod vody.

**Poznámka:** Všetky vodné čerpadlá môžu byť „náladové“, keď sa spúšťajú. Základnej príprave čerpadla môže napomôcť obmedzenie prívodu vody (prevádzkovateľ položí nohu na hadicu), kým nebude čerpadlo pripravené na použitie. Nedovoľte, aby šlo čerpadlo „nasucho“ dlhšiu dobu.

### 3. Zapnutie motora EVO Systému

Postup pri zapnutí motora nájdete v Návide na použitie pre EVO Systém motor.

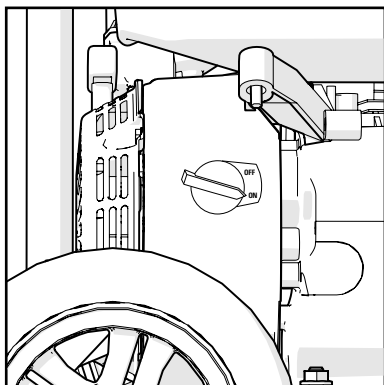
### 4. Výkon čerpadla

**Poznámka:** Výkon čerpadla závisí od rýchlosti motora a od dĺžky a stúpania potrubia.

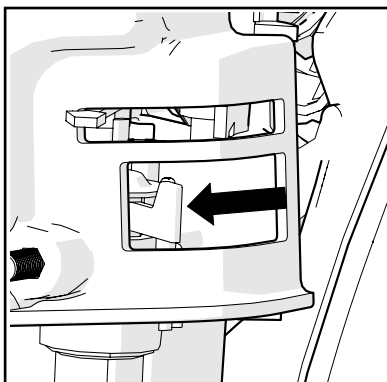
### 5. Vypnutie čerpadla:

Skončenie prečerpávania:

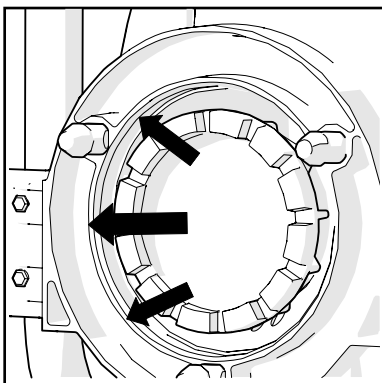
- Vypnite motor - otočte spínač do polohy „off“ (**Obr. 5**).
- Zatvorte palivový kohútik (**Obr. 6**).



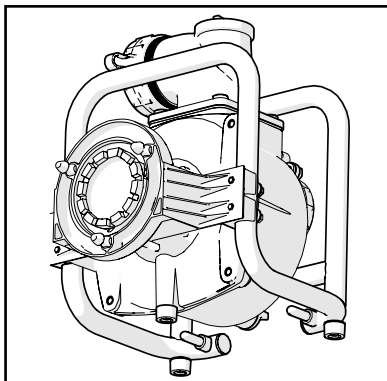
**Obr. 5**



**Obr. 6**



**Obr.7 (šípky ukazujú na vnútornú stenu tesniaceho krúžku)**



**Obr.8**

## ÚDRŽBA

**Poznámka:** Rozvrh údržbových prác Evolution EVO Systém motora nájdete v návode na použitie.

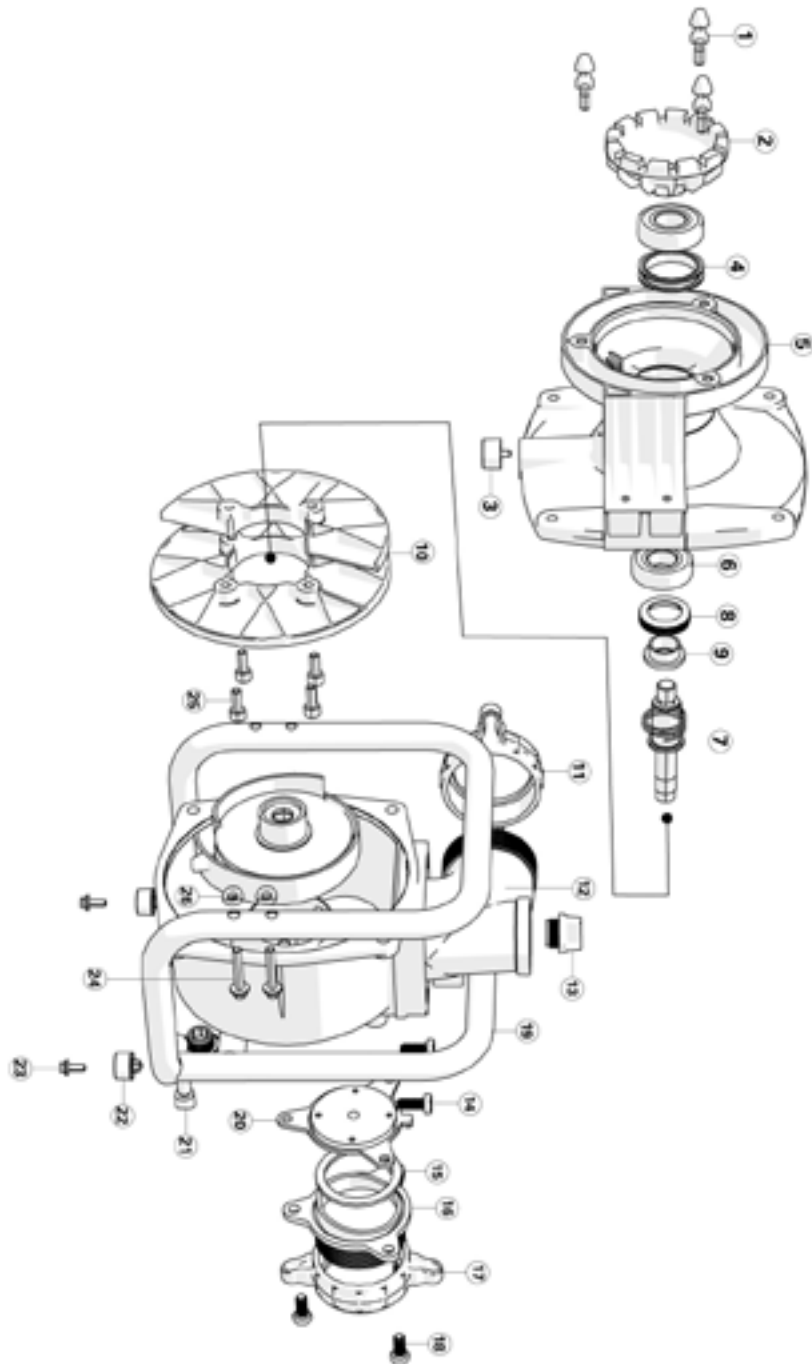
- Čerpadlo udržiavajte čisté a pravidelne kontrolujte tesnenia a upevnenia skrutiek.
- Starostlivo udržiavajte tesniaci krúžok v čistote a bez usadenín (**Obr. 7**).
- Spájacie časti (3 spájacie a 2 stabilizujúce výčnelky) udržiavajte čisté a občas ich nasprejujte sprejom na báze silikónu (**Obr. 8**).
- Udržiavajte všetky spájacie plochy zariadenia čisté a bez usadenín.
- Po každom pripojení a odpojení čerpadla skontrolujte ozubené koleso. Mal by byť vždy čisté a bez usadenín, najmä medzi zubami. Čistite a mažte podľa inštrukcií pre EVO Systém motor.
- Ak sa čerpadlo použilo na čerpanie slanej alebo znečistenej vody, prepláchnite ho čistou vodou ihneď po použití. Telo čerpadla nechajte vyschnúť a vypúšťací uzáver vymeňte.
- Ozubené koleso čerpadla vždy, keď nie je pripojené k motoru, zakryte krytom (je súčasťou balenia).

## DLHODOBÉ SKLADOVANIE

Odporúčame odstrániť hadice (prívod aj vypustenie vody). Vypustite zvyškovú vodu zo zariadenia odstránením vypúšťacieho uzáveru. Skladujte na suchom a bezpečnom mieste, zakryté čistou handrou/plachtou kvôli zabráneniu usadzovaniu nečistôt a prachu.

## OCHRANA ŽIVOTNÉHO PROSTREDIA

Elektrické alebo mechanické výrobky nesmú byť likvidované spoločne s komunálnym odpadom. Likvidujte ich, prosím, na pre ne určenom mieste. Vopred si zistite, kde sa vašom okolí takéto miesto nachádza.





---

<b>Porad. číslo</b>	<b>Popis</b>	<b>Množstvo</b>
1.	Kolíky – uzamykacie	3
2.	Hrdo/Hlava pripojenia	1
3.	Alternátor	1
4.	Vymedzovacia vložka – ložisko	1
5.	Hriadeľ – uchytenie	1
6.	Ložisko	2
7.	Armatúra	1
8.	Vymedzovacia vložka – ložisko	1
9.	Utesnenie čerpadla	1
10.	Utesnenie čerpadla	1
11.	Pripojenie hadice	1
12.	Utesnenie čerpadla	1
13.	Uzáver prívodu vody	1
14.	Skrutka	1
15.	Tesnenie pripojenia čerpadla	1
16.	Pripojenie čerpadla	1
17.	Pripojenie hadice	1
18.	Skrutka	1
19.	Rám čerpadla	1
20.	Pripojenie čerpadla (vnútro)	1
21.	Uzáver vývodu vody	1
22.	Gumená podložka	2
23.	Prírubová skrutka krátka	2
24.	Prírubová skrutka	4
25.	Skrutka	4
26.	Vymedzovacia podložka	4

