

evOLUTION®

POWER TOOLS



Registered Design Patent Pending 1/10/09/2

PW3200 TLAKOVÝ ČISTIČ

NÁVOD NA POUŽITIE *

Pred prácou so zariadením si, prosím, prečítajte návod na použitie.



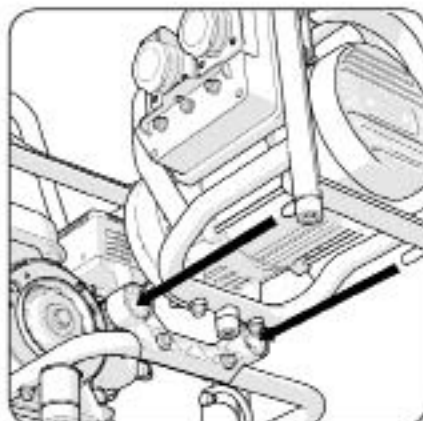
PRIPÁJANIE PRÍDAVNÝCH ZARIADENÍ

STRUČNÝ PREHĽAD



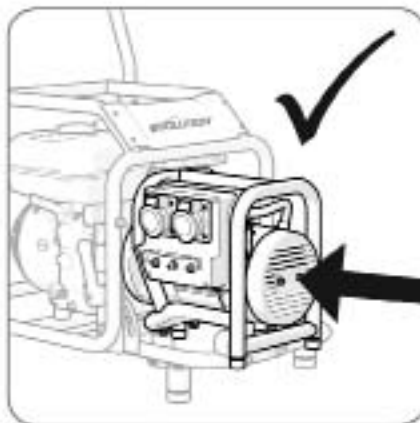
KROK 1

PODĽA OBRÁZKU NASTAVTE
VÝSTUP K 3 PÁROVACÍM KOLÍKOM



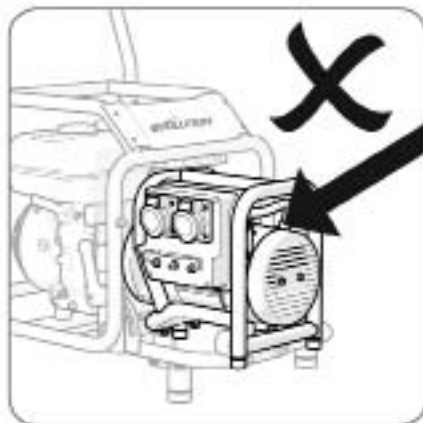
KROK 2

NAPOJTE 2 ZADNÉ STABILIZÁTORY



KROK 3

OPATRNE HORIZONTALNE ZATLAČTE
PODĽA INŠTRUKCIÍ NA OBRÁZKU



KROK 4

NETLAČTE NADOL AKO UKAZUJE
ŠÍPKA NA OBRÁZKU! MÔŽETE TÝM
POŠKODIŤ ZARIADENIE!



PRESVEDČTE SA NA VLASTNÉ OČI!

Stiahnite si do svojho smartfónu bezplatnú aplikáciu na čítanie QR kódov a oskenujte QR kód (nižšie).

Okamžite si môžete pozrieť inštruktážne **video o EVO SYSTÉME v HD kvalite.**

Uistite sa, že máte nastavenú HD kvalitu videa.

Ak nevladniete smartfón, môžete si pozrieť video online na našich webových stránkach alebo na kanáli youtube.



OBSAH

EC Vyhlásenie zhody	4
Dôležité informácie	5
36-mesačná záručná doba	5
Všeobecné bezpečnostné pokyny	5
Tlakový čistič poháňaný motorom	7
Dodatočné bezpečnostné pokyny	7
Symboly a označenia	8
Špecifikácia	8
Prehľad zariadenia	9
Montáž	11
Prevádzka	13
Údržba	16
Ochrana životného prostredia	16

POZNÁMKA:**Schému zariadenia si môžete stiahnuť z:**www.evolutionpowertools.co.uk/evosystem.html**EC VYHLÁSENIE ZHODY****Spoločnosť**

Evolution Power Tools Ltd.
Venture One
Sheffield
S20 3FR
Veľká Británia

vyhlasuje, že

Evolution DWP1000 Čerpadlo

číslo produktu:

DWP1000

je v zhode so základnými požiadavkami uvedenými v nasledujúcich európskych smerniciach:

89/336/EEC	EMC Smernica
2006/95/EC	Smernica o nízkonapäťových zariadeniach
98/37/EEC	Smernica o Strojoch a strojných zariadeniach
2000/14/EC	Smernica o hlučných zariadeniach

Produkt je v súlade s nasledovnými normami:

EN55014-1:2000/+A1:2001/+A2:2002
EN 55014-2:1997/+A1:2001
EN 61000-3-2:2000/+A2:2005
EN 61000-3-3:1995/+A1:2001
EN 61000-3-11:2000
EN1012-1:1996
EN 60204-1:1997

Všetky dokumenty o produkte sú k dispozícii na adrese výrobcu a na vyziadanie je možné nahliadnuť do nich.

DÔLEŽITÉ

Prečítajte si, prosím, pozorne návod na použitie a bezpečnostné inštrukcie. Ak si nie ste istí akýmkoľvek aspektom použitia, pre vašu vlastnú bezpečnosť volajte technický servis.

HELPLINE

SK: +421 2 623 17 223

E-mail: allmedia@allmedia.sk

EVOLUTION EVO Systém PW3200 Tlakový čistič

Gratulujeme ku kúpe EVO SYSTÉM TLAKOVÉHO ČISTIČA. Dokončíte, prosím, registráciu produktu online kvôli potvrdeniu platnosti záručnej doby a uistite sa, či je potrebný servis zariadenia. Ďakujeme, že ste si vybrali produkt EVOLUTION.

36-MESAČNÁ LIMITOVANÁ ZÁRUČNÁ DOBA

Spoločnosť Evolution Power Tools si vyhradzuje právo na vylepšovanie a modifikácie produktu bez predchádzajúceho oznamu.

Evolution Power Tools počas 36-mesačnej záručnej doby (od dátumu kúpy zariadenia) opraví a vymení akékoľvek chybné časti zariadenia. Toto pravidlo neplatí, ak sa produkt nepoužíval podľa inštrukcií v návode na použitie alebo bol náhodne poškodený alebo nesprávne používaný. Táto záruka sa nevzťahuje na zariadenie alebo komponenty, ktoré boli vymenené, zmenené alebo modifikované akýmkoľvek spôsobom, alebo boli používané sa hranicami odporúčaných špecifikácií a kapacít. Elektrické komponenty zodpovedajú záručnej dobe konkrétneho výrobcu. Dopravu poškodených častí hradí Evolution Power Tools. Spoločnosť si vyhradzuje právo na opravu alebo výmenu častí zariadenia rovnakými alebo inými súčastami. Na príslušenstvo sa nevzťahuje záručná doba. Evolution Power Tools nenesie zodpovednosť za stratu alebo poškodenie vyplývajúce priamo alebo nepriamo z používania produktu alebo z akéhokoľvek iného dôvodu.

Žiadny zástupca, zamestnanec alebo agent Evolution Power Tools produktov nie je autorizovaný na ústne posúdenie spôsobilosti zariadenia alebo na odstúpenie od predchádzajúcich podmienok predaja a ani sa nesmie ústne zaväzovať v mene spoločnosti Evolution Power Tools. Otázky o limitovanej záruke produktu smerujte priamo na vedenie spoločnosti alebo na uvedené číslo Helpline.

VŠEOBECNÉ BEZPEČNOSTNÉ POKYNY

UPOZORNENIE: Prečítajte si pokyny. Nedodržanie bezpečnostných pokynov môže spôsobiť elektrický šok, oheň a/alebo vážne zranenie.

POKYNY USCHOVAJTE

1. Bezpečnosť pracovného miesta

a. Pracovné miesto udržiavajte suché a čisté. Neporiadok, nedostatočné osvetlenie a vlhko zapríčiňujú nehody.

b. Nemanipulujte so zariadením na mieste, kde hrozí explózia, napríklad v prítomnosti horľavých látok. Zariadenie vytvára iskry, ktoré môžu spôsobiť vznietenie.

c. Počas práce so zariadením držte deti a okolostojacich v dostatočnej vzdialenosti. Vyrúšenie môže spôsobiť stratu kontroly nad zariadením.

2. Elektrická bezpečnosť

a. Elektrické zástrčky musia zodpovedať zásuvkám. Nikdy zástrčky nemeňte. Nepoužívajte adaptér s uzemnenými zariadeniami. Používanie originálne zástrčiek a originálnych častí zariadenia redukuje riziko elektrického šoku.

b. Vyvarujte sa kontaktu tela s uzemnenými povrchmi, ako sú potrubia, radiátory, chladničky a iné. Riziko elektrického šoku sa zvyšuje, ak je vaše telo v kontakte s uzemnenými predmetmi.

c. Zariadenie nevystavujte dažďu alebo vlhku.

d. Používajte správnu predĺžovaciu šnúru. Nikdy ju nepoužívajte na nosenie alebo ťahanie zariadenia. Nevystavujte ju teplu, oleju, ostrým alebo pohyblivým častiam. Poškodené alebo zamotané šnúry zvyšujú riziko elektrického šoku.

e. Pri práci v exteriéri používajte predlžovaciú šnúru vhodnú do exteriéru, ktorá redukuje riziko elektrického šoku.

f. Ak sa pri práci so zariadením nemôžete vyhnúť vlhkému prostrediu, použite prúdový chránič (RCD).

3. Osobná bezpečnosť

a. Pri práci so zariadením buďte ostražití. Nepoužívajte ho, keď sa cítite unavení alebo pod vplyvom drog, alkoholu a liekov. Chvílková nepozornosť môže spôsobiť vážne zranenia.

b. Používajte ochranné prostriedky. Vždy používajte ochranné okuliare. Tvárovú masku, protišmykové topánky, prilby a ochranu na uši proti hluku používajte podľa aktuálnych pracovných podmienok, znižujú riziko zranení.

c. Vyvarujte sa náhodnému zapnutiu zariadenia. Vždy sa uistite, že vypínač je v polohe off, keď zariadenie nepoužívate.

d. Pred zapnutím prístroja odstráňte všetky nastavovacie a francúzske kľúče.

e. Pri práci s prístrojom sa nenaťahujte, stojte vždy pevne na zemi. Pomôže vám to lepšie kontrolovať zariadenie a vyhnúť sa neočakávaným situáciám.

f. Pri práci so zariadením buďte vhodne oblečení. Nenoste voľné časti oblečenia alebo šperky, vyhýbajte sa kontaktu vašich vlasov, šatstva alebo rukavíc s pohyblivými časťami zariadenia.

g. Uistite sa, že sa všetky časti zariadenia používate správne.

4. Používanie a starostlivosť o zariadenie

a. Pre svoju prácu použite správne prídavné zariadenie.

b. Zariadenie nepoužívajte v prípade, že sa vypínač nedá prepnúť do polohy on ani off. Pokazený vypínač najprv opravte.

c. Vyberte zástrčku z elektrickej zásuvky pred nastavovaním zariadenia, výmenou výstupov alebo uskladnením zariadenia. Vyhnite sa tak náhodnému zapnutiu zariadenia.

d. Nástroje, ktoré nepoužívate, skladujte mimo dosahu detí a nedovoľte nepovolaným osobám narábať s nimi.

e. O zariadenie sa starajte. Kontrolujte správne nastavenie alebo spojenie oddeliteľných častí, porušenie častí zariadenia alebo akékoľvek iné podmienky, ktoré by mohli vplývať na manipuláciu so zariadením. Poškodené časti opravte pred použitím.

f. Rezné časti udržiavajte čisté a ostré.

g. Zariadenie a všetky jeho časti používajte v súlade s inštrukciami v návode na použitie, podľa bezpečnostných pokynov a v závislosti od druhu práce a pracovných podmienok. Inak vystavujete seba aj prístroj hazardným situáciám.

5. Servis

Opravu zariadenia ponechajte na autorizovaný servis.

BEZPEČNOSTNÉ POKYNY PRE PRÁCU S TLAKOVÝM ČISTIČOM POHÁŇANÝM MOTOROM

a. Benzínové alebo naftové motory sa nikdy nesmú používať v nevetraných uzatvorených priestoroch. Exhaláty, ktoré produkujú, sú toxické a môžu spôsobiť otravu oxidom uhoľnatým, ktorý zapríčiňuje malátnosť až smrť. Použitie benzínového motora je prípustné len vo veľmi dobre vetranom interiéri.

b. Zariadenie (motor/tlakový čistič) používajte iba na rovnom povrchu a zabezpečte kolieska, aby sa motor nepohol počas práce.

c. Otáčky motora nikdy nezvyšujte viac ako je prípustné. Môžete tým poškodiť časti zariadenia a zapríčiniť nehody.

d. Nepoužívajte neoriginálne časti, ktoré regulujú rýchlosť motora. Môžu urýchliť jeho opotrebovanie a ovplyvniť parametre, ktoré sú dané výrobcom.

e. Používajte iba tie druhy benzínov, ktoré sú uvedené v návode pre EVO Systém motor. Benzín s príslušným oktánovým číslom zvyšuje výkon motora a predchádza predčasnemu opotrebovaniu.

f. Prostredie, v ktorom so zariadením pracujete alebo v ktorom ho skladujete, udržiajte čisté a upratané. Horľavé látky (drevo, plast, kartón, plátно atď.) nikdy nenechávajú v blízkosti motora.

g. Nepoužívajte zariadenie v blízkosti látok, ktoré môžu explodovať.

h. Pravidelne kontrolujte prípadné tesnenie na nádrži motora. Pravidelnou kontrolou hadíc a spojov predídete odieraniu a opotrebovaniu. Všetky chyby musia byť odstránené pred použitím prístroja.

i. Pred doplnením nádrže motor vždy vypnite a nechajte vychladnúť. Vyvarujte sa preliatiu benzínu (preplneniu nádrže) a rozliaty benzín ihneď odstráňte pomocou suchého piesku. Nedovoľte, aby sa piesok dostal do kontaktu s prístrojom.

j. Nedovoľte, aby došlo k vyprázdneniu benzínovej nádrže počas práce. Motor pri takmer vyprázdnenej nádrži môže spôsobiť zničenie pripojeného prídavného zariadenia.

k. Počas prepravy zariadenia sa uistite, že prívod paliva do motora je vypnutý. Zariadenie počas prepravy upevnite lanom, aby ste predišli pohnutiu motora.

l. Pri dlhodobom skladovaní odporúčame nádrž ponechať prázdnu.

m. Prístroj skladujte v bezpečnom a dobre vetranom prostredí. Nepovolané osoby by mali mať zakázaný prístup.

DODATOČNÉ BEZPEČNOSTNÉ POKYNY

a. Nikdy nesmerujte tlakový čistič na seba alebo niekoho iného. Silný prúd tlakového čističa môže spôsobiť vážne zranenia. Takéto zranenia sa môžu zdať zanedbateľné, môžu si však vyžadovať rýchle lekárske ošetrenie.

b. Nepokúšajte sa posúvať alebo tlačiť predmety pomocou tlakového čističa. Prúd tlakového čističa môže odhodiť predmety do značnej vzdialenosti. Úlomky môžu zraniť osoby, ktoré sú v blízkosti.

c. Benzínové alebo naftové motory sa nikdy nesmú používať v nevetraných uzatvorených priestoroch. Exhaláty, ktoré produkujú sú toxické a môžu spôsobiť otravu oxidom uhoľnatým, ktorý zapríčiňuje malátnosť až smrť. Použitie benzínového motora je prípustné len vo veľmi dobre vetranom interiéri.

d. Pri práci so zariadením používajte vhodné ochranné oblečenie a pomôcky. Vždy nosite ochranné okuliare. Noste ochranné topánky. Zvážte použitie ďalších ochranných pomôcok (rukavíc, ochranného obleku atď.).

e. Pri práci s tlakovým čističom držte okolostojacích v bezpečnej vzdialenosti. Trosky alebo úlomky môžu byť odhodené do značnej vzdialenosti. Zvážte ohradenie pracovnej plochy, aby boli ľudia a zvieratá v bezpečnej vzdialenosti.

f. Zariadenie by mali obsluhovať iba kompetentné osoby, ktoré si prečítali návod na použitie. Nedovoľte deťom používať tlakový čistič.

g. Vždy používajte spoľahlivý zdroj čistej vody. Ideálna je voda z vodovodu. Ak nemáte k dispozícii vodu z vodovodu, uistite sa, že zdroj vody je vhodný a dostačujúce pre vašu prácu.

h. Zariadenie zapnite vždy s pripojením na zdroj vody. Zapnutie „nasucho“ môže spôsobiť jeho poškodenie.

i. Nepoužívajte alebo v blízkosti pracovnej plochy nenechávajte elektrické spotrebiče. Voda môže spôsobiť vážne poškodenie elektrických spotrebičov a zariadení.

j. Vždy sa uistite, že spínač na rukoväti tlakového čističa je zaistený, keď čistič nie je v prevádzke. Pomôže to zabrániť neúmyselnému spusteniu čističa.

k. Uvoľnite tlak v systéme pred údržbou zariadenia alebo pred odpojením hadice atď. Tlak sa môže v systéme udržať aj keď sa práve nepoužíva.

l. Dodržiavajte všetky bezpečnostné pokyny na prevádzku EVO Systém motora ako sú uvedené v Návoďte na použitie EVO Systém motora. Dbajte predovšetkým na doplnenie paliva a bezpečnostné pokyny.

SYMBOLY A OZNAČENIA

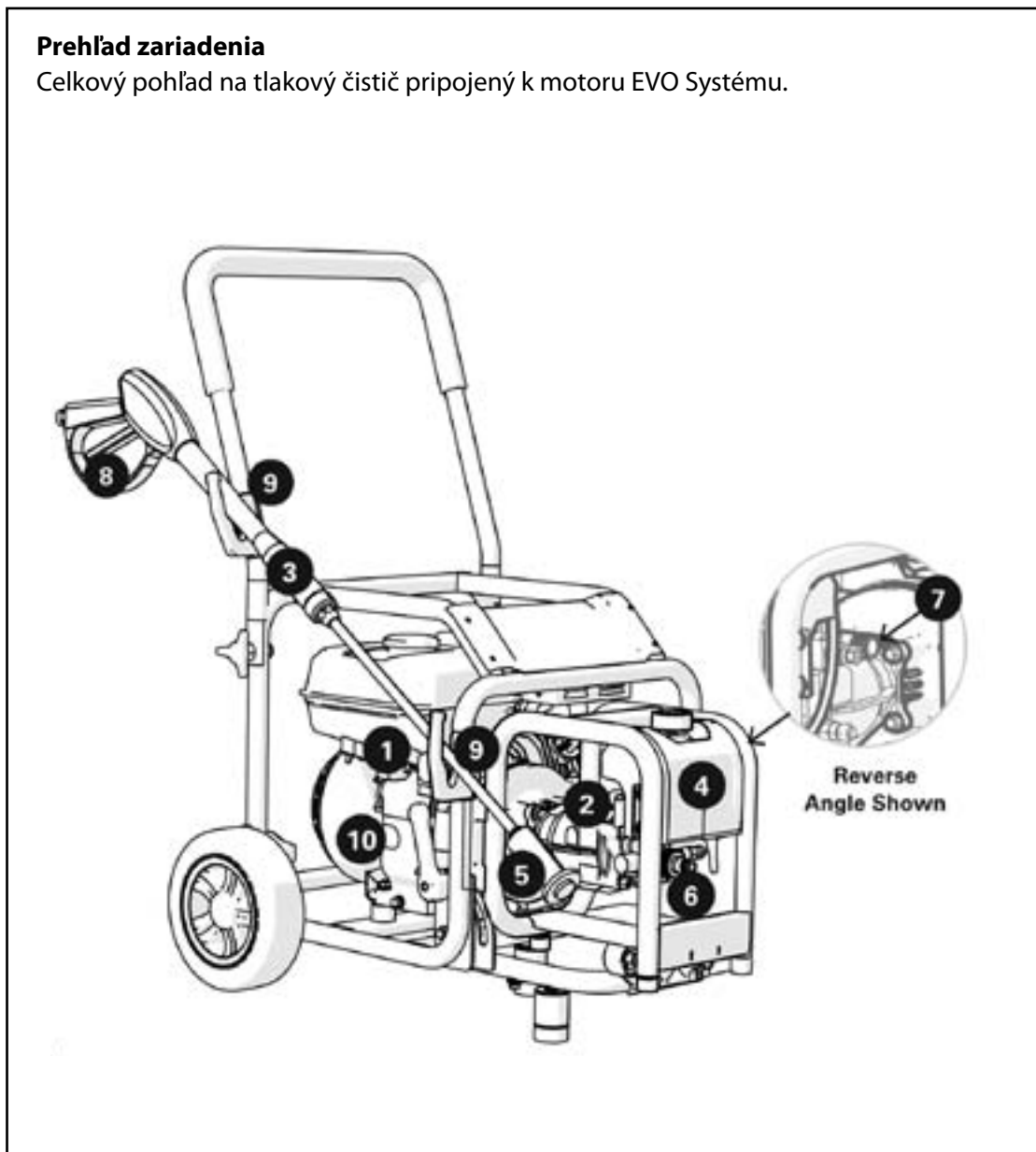
SYMBOL	POPIS
	Prečítajte si návod na použitie
	Používajte ochranné okuliare
	Používajte ochranu uší
	Používajte ochrannú masku
	Varovanie
	VÝSTRAHA: Horúce výpary Nedotýkajte sa
	VÝSTRAHA: Motor je štvortaktný. Tankujte iba benzín, nepoužívajte naftu!
	Pred otvorením veka palivovej nádrže nechajte motor vychladnúť. Para je horľavá a pri kontakte s horúcim povrchom alebo plameňom môže spôsobiť oheň.

ŠPECIFIKÁCIA PW3200 TLAKOVÉHO ČISTIČA

Tlak:	175bar (2500psi)
Maximálny tlak:	220bar (3200psi)
Prietok:	8 litrov/min.
Prietok:	1000 litrov / min.
Ochrana:	Tepelný poistný ventil
Rúčka tlakového čističa:	Dvojitá profesionálna rúčka
Hadica:	6-metrová zosilnená hadica
Systém pre čistiaci prostriedok:	Automatická 300 ml nádržka
Hmotnosť:	8,1 kg

Prehľad zariadenia

Celkový pohľad na tlakový čistič pripojený k motoru EVO Systému.



1. Evolution EVO Systém motor

2. PW3200 Tlakový čistič

3. Rúčka tlakového čističa

4. Nádržka na čistiaci prostriedok

5. Nastaviteľná tryska

6. Prívod vody

7. Čerpanie / Vývod vody

8. Bezpečnostná spúšť tlakového čističa

9. Háč na uchopenie rúčky čističa

10. Spínač motora

Prehľad zariadenia

Celkový pohľad na tlakový čistič pripojený k motoru EVO Systému.



1. Spínač motora

2. Kohútik/spínač palivova / Sýtič

3. Nožná brzda

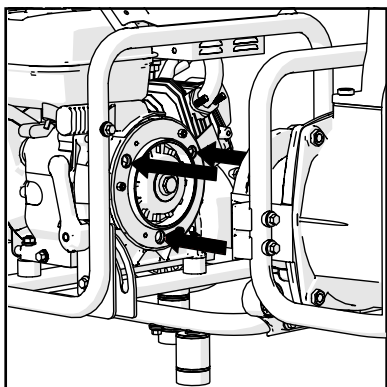
MONTÁŽ

1. Pripojenie PW3200 tlakového čističa k motoru Evolution EVO Systému

Poznámka: Tlakový čistič bol navrhnutý na použitie v spojení s motorom EVO Systému. Nepokúšajte sa pripojiť ho k akémukoľvek inému zdroju. EVO Systém motor má jedinečný spôsob pripojenia Evolution výstupov, ktoré môžu byť poháňané iba EVO Systém motorom. Miesto pripojenia udržiavajte v čistote. Každé prídavné zariadenie vždy, keď je odpojené, prikryte krytom, ktorý je súčasťou balenia. Ak sa vyskytnú problémy s pripojením prídavného zariadenia, môže to byť spôsobené zanesením alebo poškodením pripájacích častí.

Príprava motora na pripojenie prídavného zariadenia:

Poznámka: EVO Systém motor má zabudovaný mikrospínač, ktorý signalizuje úspešné pripojenie prídavného zariadenia k motoru. Motor sa nezapne, kým prídavné zariadenie nie je úspešne pripojené. Motor nefunguje samostatne, môže byť spustený iba s pripojeným prídavným zariadením.

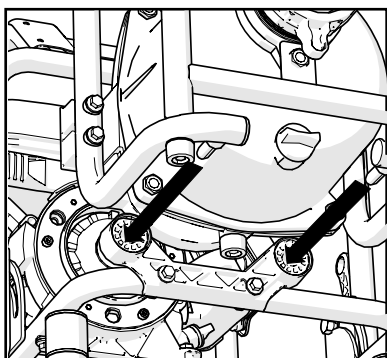


Obr. 1a (3 pripájacie kolíky)

- Zabrzdite kolesá.
- Uvoľnite rám na zapojenie príslušného prídavného zariadenia otčením páčky nadol a zatlačte.
- Umiestnite rám na zapojenie príslušného prídavného zariadenia.
- Uzamknite rám potiahnutím páčky a jej vrátením do polohy „uzamknuté“ (nahor).

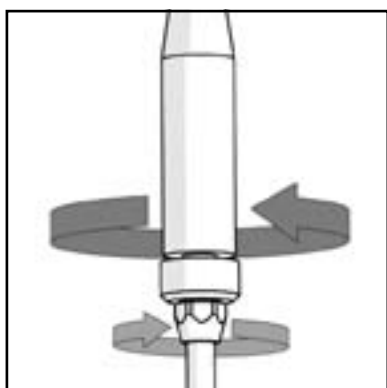
Pripojenie tlakového čističa

Poznámka: Každé prídavné zariadenie je vybavené 3 pripájacími kolíkmi (**Obr. 1a**) a 2 stabilizujúcimi kolíkmi. Tri pripájacie kolíky dosadíte do pripájacej časti, ostatné dva zasuňte do príslušných otvorov v ráme (**Obr. 1b**).

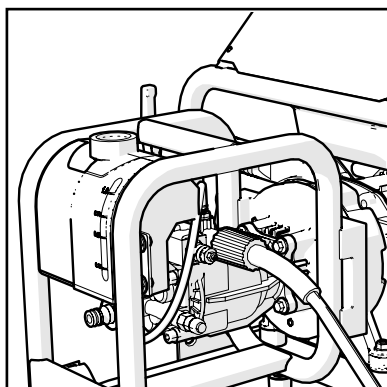


Obr. 1b (2 stabilizujúce kolíky)

- Podržte prídavné zariadenie pri ráme a nastavte ho na pripojenie k motoru. Skontrolujte, či všetky kolíky do seba zapadajú. Ak potrebujete, požiadajte o pomoc.
- Podržanie prídavného zariadenia pri správnych spájacích prvkoch motora môže napomôcť dosiahnuť úspešné pripojenie prídavného zariadenia.



Obr. 2



Obr. 3

- Prídavné zariadenie zľahka zatlačte do motora. Dohliadnite, aby spájacie kolíky do seba zapadli. K spojeniu prídavného zariadenia a motora príde automaticky. Nie je potrebné žiadne ďalšie príslušenstvo alebo náradie.
- Pripojenie dosiahnete jemne a trpezlivo, na spojenie motora a príslušného prídavného zariadenia nepotrebujete vyvinúť žiadnu silu. Keď si osvojíte správnu techniku, pripojenie prídavných zariadení vám pôjde zľahka a bez problémov.
- Príslušné prídavné zariadenie a motor k sebe pevne zatlačte, kým nebudete počuť cvaknutie mikrosplínača. Páčka uzamknutia/odmoknutia bude v neutrálnej pozícii.

2. Nastavenie rúčky tlakového čističa

Rúčka pozostáva z dvoch častí.

Montáž:

- Umiestnite predĺženie rúčky k jej telu.
- Silno utiahnite maticu, ktorá spája obe časti rúčky dohromady (**Obr. 2**).

3. Pripojenie vysokotlakovej hadice

Poznámka: Oba konce vysokotlakovej hadice vyzerajú identicky, avšak ich priemer je odlišný. Koniec s väčším priemerom slúži na pripojenie k čerpadlu. Koniec s menším priemerom sa pripája k rúčke čističa. Vysokotlaková hadica môže byť pripojená iba jedným spôsobom.

- Zatlačte hadicu do správnych ventilov (**Obr. 3**).
- Bezpečne utiahnite veľkú maticu kvôli úplnému nasadeniu hadice na ventil.

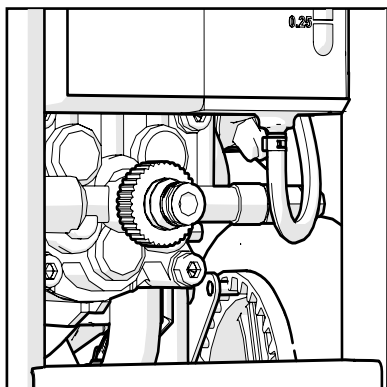
Poznámka: Tenká vrstva vazelíny okolo gumených krúžkov na ventile môže pomôcť rýchlejšiemu a ľahšiemu namontovaniu hadice.

4. Napojenie k zdroju vody

Poznámka: Odporúčame zariadenie pripojiť k prívodu vody z vodovodu. Ak to nie je možné, uistite sa, že voda privádzaná do čističa je čistá a vhodná na použitie. Možno budete potrebovať čistiaci filter (nie je súčasťou balenia), ak máte pochybnosti o kvalite a čistote vody.

Poznámka: Vstupný otvor tlakového čističa je vybavený štandardným 1-palcovým BSP závitom. Použite ho pre rýchle pripojenie hadice (**Obr. 4**).

Užívateľ by si mal zaobstaráť alebo vytvoriť vhodnú dĺžku hadice, ktorá zabezpečí pohodlné pripojenie k vodovodnému kohútiku.

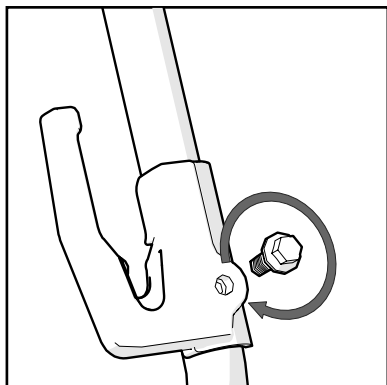


Obr. 4

Jeden koniec hadice by mal sedieť s koncom štandardnej hadice (na pripojenie k čerpadlu). Druhý koniec hadice by mal sedieť s koncom na pripojenie k vodovodnému kohútiku.

Poznámka: Pripojenie k verejnému prívodu vody môže podliehať miestnym predpisom. Informujte sa platných predpisoch a obmedzeniach u poskytovateľa.

Pozor: Pri použití zásobníka na vodu sa treba uistiť, že je namontovaný filter na koniec hadice ponorenej do zásobníka. Opačný koniec hadice namontujte na 1" ventil na čističi. Rýchlospojka nie je vhodná na použitie so zásobníkom vody.



Obr. 5

5. Držiaky na rúčku čističa

Tlakový čistič je dodávaný s dvomi držiakmi na skladovanie. Tieto môžu byť v prípade potreby namontované na rám EVO Systému, aby sa rúčka čističa pohodlne skladovala počas pripojenia k motoru.

- Odstráňte dve skrutky (**Obr. 5**).
- Namontujte držiaky na rám. Držiaky sú identické a zapadnú iba jedným možným spôsobom. Opatrne zatahnite skrutky.

PREVÁDZKA

Základná príprava

UPOZORNENIE: Tlakový čistič vykazuje počas prevádzky veľkú silu. Dodržiavajte všetky bezpečnostné pokyny.

1. Umiestnenie zariadenia

Poznámka: Evolution EVO Systém motor s pripojeným tlakovým čističom by sa mal používať podľa inštrukcií uvedených v Návoďte na použitie Evolution EVO Systém motora. (Bezpečnostné pokyny).

Umiestnite zariadenie na pracovnej ploche a skontrolujte:

- Používajte zariadenie na účely, na ktoré je určené.
- Kolieska sú zabrzdené.
- Povrch je rovný a stabilný.
- V okolí nie sú žiadne horľavé materiály.
- Pracovné prostredie je dobre vetrané, nehrozí žiadne riziko vylúčenia výfukových plynov.



Obr. 6

Poznámka: EVO Systém motor je vybavený so signalizáciou nízkej hladiny oleja, ktoré chráni motor pred poškodením. Táto funkcia sa môže aktivovať aj v prípade, že zariadenie stojí na svahu 100°.

2. Príprava EVO Systém motora

Poznámka: Venujte pozornosť inštrukciám v Návode na použitie EVO Systém motora.

- Skontrolujte hladinu benzínu.
- Skontrolujte hladinu oleja.
- Zrakom skontrolujte všetky pripojenia paliva a elektrickej energie.

3. Zapnutie motora

Poznámka: Venujte pozornosť inštrukciám v Návode na použitie EVO Systém motora.

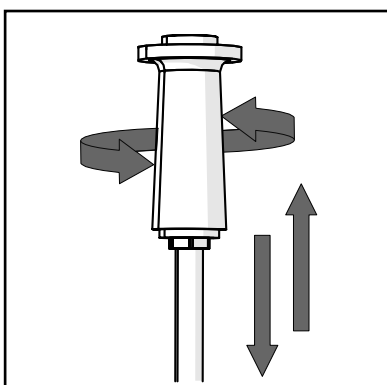
- Skontrolujte, že spínač na rúčke tlakového čističa je v uzamknutej pozícii (**Obr. 6**).
- Skontrolujte pripojenia hadice.
- Zapnite prívod vody do čerpadla a nechajte vodu vtiect' do čerpadla.
- Naštartujte motor.
- Nechajte motor zohriať na prevádzkovú teplotu.

Tryska čističa

Poznámka: Tlakový čistič má nastaviteľnú výstupnú trysku (**Obr. 7**).

- Potiahnite trysku nadol na dosiahnutie „režimu nízkeho tlaku“.
- Potiahnite trysku nahor na dosiahnutie „režimu vysokého tlaku“.

Otočením trysky doprava bude voda z rúčky čističa vejárovito striekať.



Obr. 7

Otočením trysky doľava bude voda z rúčky čističa striekať v tenkom prúde.

5. Použitie čističa

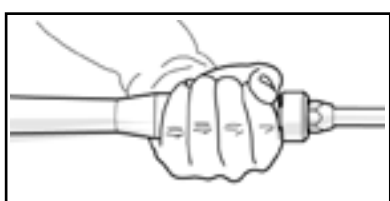
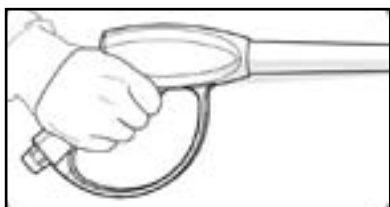
UPOZORNENIE: Rúčku čističa držte oboma rukami. Držanie iba jednou rukou môže byť nebezpečné (**Obr. 8**).

Poznámka: Výstupný tlak vody je závislý od rýchlosti motora.

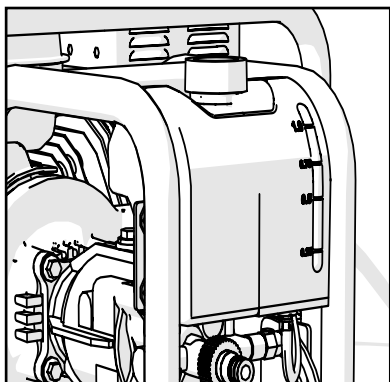
- Spúšť/Spínač čističa uvoľnite odomknutím bezpečnostnej páčky.
- Ľahko stlačte spúšť, aby sa mohla voda dostať do čističa.

Poznámka: Trysku odporúčame upraviť ešte pred privedením vody do čističa.

UPOZORNENIE: Užívateľ by nikdy nemal otočiť prúd vody smerom k sebe ani k iným osobám alebo elektrickým spotrebičom.



Obr. 8



Obr. 9

6. Použitie čistiaceho prostriedku

Poznámka: Odporúčame používať iba kvalitné, biologicky rozložiteľné čistiace prostriedky s nízkou penivosťou, ktoré sú špeciálne určené na použitie v tlakových čističoch. Riadte sa návodom na použitie čistiaceho prostriedku. Vyhnajte sa kontaktu prostriedku s pokožkou.

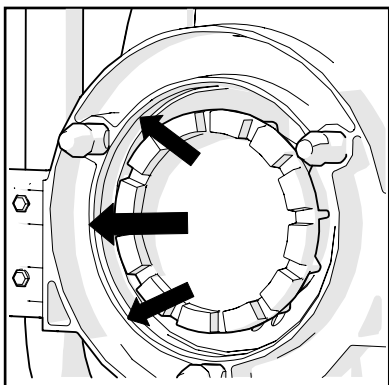
Nádržka na čistiaci prostriedok je umiestnená na vonkajšom ráme tlakového čističa (**Obr. 9**). Ak je to potrebné, naplňte nádržku prostriedkom, ktorý je určený na vysokotlakové umývanie. Miesta, ktoré majú byť vyčistené, vopred nenamočte, zriedi sa tým čistiaci prostriedok a zníži sa jeho čistiaca schopnosť. Prostriedok nechajte chvíľu pôsobiť a po niekoľkých minútach opláchnite vodou s tryskou nastavenou na „vysokotlakový“ režim“.

Poznámka: Aplikácia čistiaceho prostriedku je automatická, ale iba pri „nízkotlakovom režime“ (pozri kapitolu 4. Tryska čističa).

Nádržka je priehľadná, preto je ľahké sledovať stav čistiaceho prostriedku.

ÚDRŽBA A SKLADOVANIE POČAS ZIMY

Je potrebná základná údržba, aby vám mohol váš tlakový čistič slúžiť dlhodobo.



Obr. 10 (šípky ukazujú na vnútornú stenu tesniaceho krúžku)

- Starostlivo udržiavajte tesniaci krúžok v čistote a bez usadenín (**Obr. 10**).
- Spájacie časti (3 spájacie a 2 stabilizujúce kolíky) udržiavajte čisté a občas ich nasprejujte sprejom na báze silikónu (**Obr. 11**).
- Udržiavajte všetky spájacie plochy zariadenia čisté a bez usadenín.
- Po každom pripojení a odpojení tlakového čističa skontrolujte ozubené koleso. Mal by byť vždy čistý a bez usadenín, najmä medzi zubami. Čistite a mažte podľa inštrukcií pre EVO Systém motor.
- Tlakový čistič vždy, keď nie je pripojený k motoru, zakryte krytom (je súčasťou balenia).
- Na zuby nepoužívajte silikónový olej.

Skladovanie počas zimných mesiacov

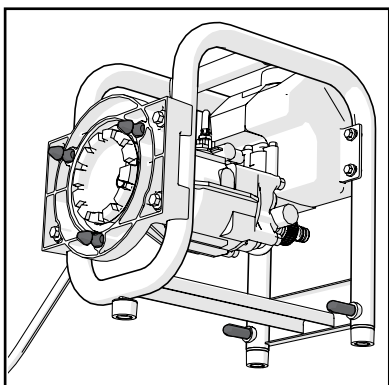
Odporúčame odstrániť hadice (od zdroja vody aj z tlakového čističa). Vypustite zvyškovú vodu zo zariadenia naklonením na stranu, kde sa nachádza čerpadlo. Všetka voda vytečie cez otvor na čerpadle. Vypustite zvyšné množstvo čistiaceho prostriedku.

Skladujte na bezpečnom, suchom mieste chránenom pred mrazom. Zakryte čistou handrou/plachtou kvôli zabráneniu usadzovaniu nečistôt a prachu.

Pred uskladnením odporúčame nechať vytecť zvyškovú vodu aj z hadíc. Skladujte ich v stočenom stave vo vhodnom plastovom vreci. Rúčka čističa by mala byť tiež zbavená zvyškovej vody a uskladnená v plastovom vreci. Jednoduchšie sa skladuje, keď je rozmontovaná na dve časti.

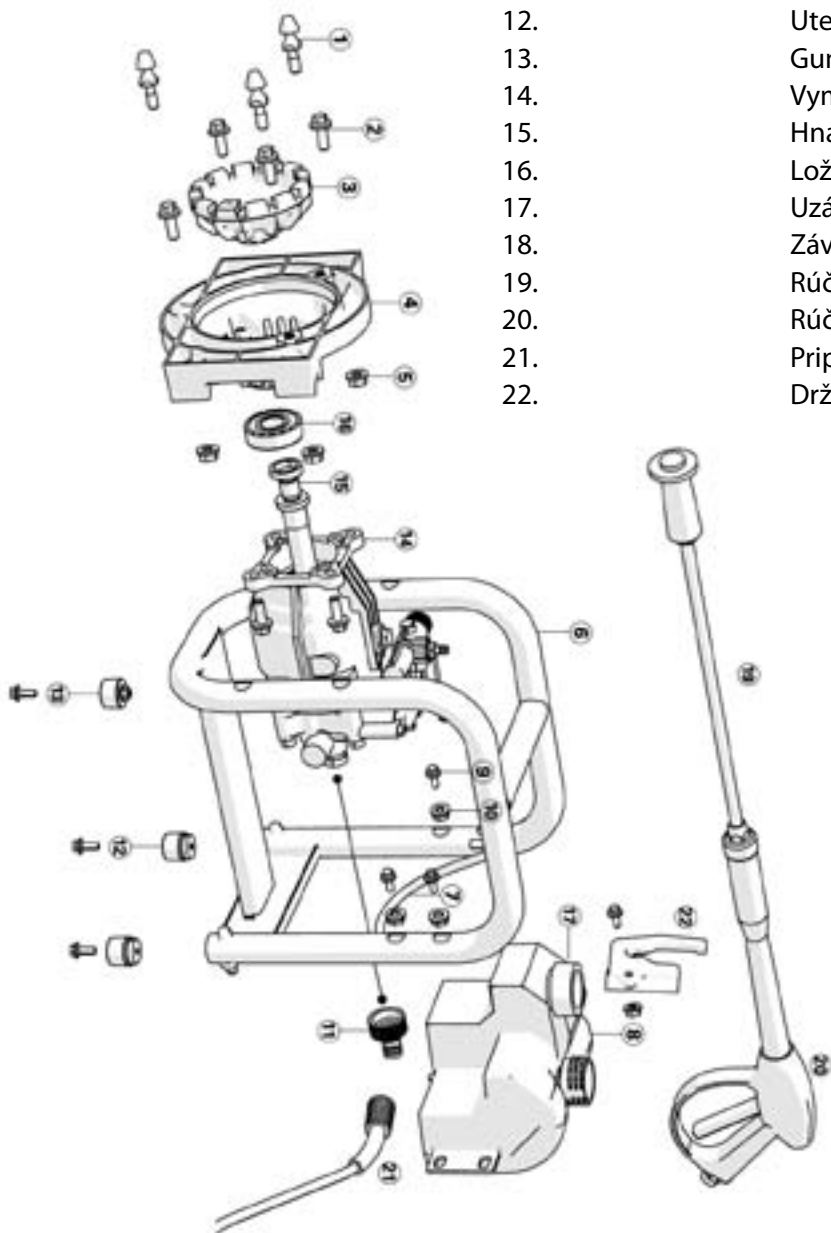
OCHRANA ŽIVOTNÉHO PROSTREDIA

Elektrické alebo mechanické výrobky nesmú byť likvidované spoločne s komunálnym odpadom. Likvidujte ich, prosím, na pre ne určenom mieste. Vopred si zistite, kde sa vašom okolí takéto miesto nachádza.



Obr. 11

Porad. číslo	Popis	Množstvo
1.	Kolíky – uzamykanie	3
2.	Skrutky	4
3.	Hrdlo/Hlava pripojenia	1
4.	Adaptér tlakového čističa	1
5.	Matice	4
6.	Rám	1
7.	Upevnenie nádoby na čistiaci prostriedok	1
8.	Nádobka na čistiaci prostriedok	1
9.	Utesnenie čerpadla	1
10.	Utesnenie čerpadla	1
11.	Rýchle upevnenie hadice	1
12.	Utesnenie čerpadla	1
13.	Gumená podložka	3
14.	Vymedzovacia vložka	1
15.	Hnací hriadeľ	1
16.	Ložisko	1
17.	Uzáver nádržky na čistiaci prostriedok	1
18.	Závit	1
19.	Rúčka čističa – časť A	1
20.	Rúčka čističa – časť B	1
21.	Pripojenie hadice	1
22.	Držiak hadice	2



VEDELI STE, ŽE... SI MÔŽETE KÚPIŤ TIEŽ

MOTOR

- mobilný vďaka podvozku s kolieskami
- sklápacia rukoväť
- robustný rám



EVO SYSTÉM MOTOR

ČERPADLO

- prečerpá 1000 l za min.
- zabudovaný filter zabraňuje nečistotám dostať sa do čerpadla



ČERPADLO

TLAKOVÝ ČISTIČ

- vysokokvalitné čerpadlo z mosadze
- rúčka s nataviteľnou dýzou a hadicou
- zabudovaná nádržka na čistiaci prostriedok



TLAKOVÝ ČISTIČ

GENERÁTOR

- možnosť prepnutia napätia
- tepelné poistky



GENERÁTOR



Registered Design. Patent Pending 01/10/02.

ĎALŠIE PRÍDAVNÉ ZARIADENIA ČOSKORO!