

evOLUTION®

www.evolutiontools.sk

NÁVOD NA POUŽITIE



www.evolutiontools.sk

DÔLEŽITÉ

Prečítajte si, prosím, pozorne návod na použitie a bezpečnostné inštrukcie. Ak si nie ste istí akýmkoľvek aspektom použitia, pre vašu vlastnú bezpečnosť volajte technický servis.

HELPLINE

SK: +421 2 623 17 223

Email: allmedia@allmedia.sk

Žiadny zástupca, zamestnanec alebo agent Evolution Power Tools produktov nie je autorizovaný na ústne posúdenie spôsobilosti zariadenia alebo na odstúpenie od predchádzajúcich podmienok predaja a ani sa nesmie ústne zaväzovať v mene spoločnosti Evolution Power Tools. Otázky o limitovanej záruke produktu smerujte priamo na vedenie spoločnosti alebo na uvedené číslo Helpline.

EVOLUTION Stojan na pokosové píly

Gratulujeme ku kúpe Evolution Stojanu na pokosové píly. Pred použitím sa uistite, či je potrebný servis zariadenia. Ďakujeme, že ste si vybrali produkt EVOLUTION.

36-MESAČNÁ LIMITOVANÁ ZÁRUČNÁ DOBA

Spoločnosť Evolution Power Tools si vyhradzuje právo na vylepšovanie a modifikácie produktu bez predchádzajúceho oznamu.

Evolution Power Tools počas 36-mesačnej záručnej doby (od dátumu kúpy zariadenia) opraví a vymení akékoľvek chybné časti zariadenia. Toto pravidlo neplatí, ak sa produkt nepoužíval podľa inštrukcií v návode na použitie alebo bol náhodne poškodený alebo nesprávne používaný. Táto záruka sa nevzťahuje na zariadenie alebo komponenty, ktoré boli vymenené, zmenené alebo modifikované akýmkoľvek spôsobom, alebo boli používané za hranicami odporúčaných špecifikácií a kapacít. Elektrické komponenty zodpovedajú záručnej dobe konkrétneho výrobcu. Dopravu poškodených častí hradí Evolution Power Tools. Spoločnosť si vyhradzuje právo na opravu alebo výmenu častí zariadenia rovnakými alebo inými súčastami. Na rezný kotúč sa nevzťahuje záručná doba. Evolution Power Tools nenesie zodpovednosť za stratu alebo poškodenie vyplývajúce priamo alebo nepriamo z používania produktu alebo z akéhokoľvek iného dôvodu.

VŠEOBECNÉ BEZPEČNOSTNÉ POKYNY

Prečítajte si pokyny. Nedodržanie bezpečnostných pokynov môže spôsobiť elektrický šok, oheň a/alebo vážne zranenie.

POKYNY USCHOVAJTE

UPOZORNENIE: Pri používaní elektrických zariadení by ste vždy mali dbať na bezpečnostné pokyny, ktoré znižujú riziko vzniku ohňa, elektrického šoku a zranenia osôb.

Pred použitím produktu si najprv prečítajte pokyny a návod na použitie a starostlivo ich uschovajte.

- **Pracovný priestor udržiavajte bez prekážok a dobre vetraný.** Neporiadok spôsobuje väčšiu pravdepodobnosť nehôd.
- **Zvážte pracovné prostredie.** Nepoužívajte elektrické náradie vo vlhkých alebo vlhkých podmienkach. Udržujte pracovný priestor dobre osvetlený. Nepoužívajte elektrické náradie v prítomnosti horľavých kvapalín alebo plynov.
- **Držte deti a ostatných účastníkov mimo dosahu.** Návštevníci sú rozptýlení a ťažko sa chránia a je nepravdepodobné, že by mali vedomosti o bezpečnostných postupoch.
- **Nepoužívané zariadenie dobre uschovajte.** Najlepšie na uzamknutom suchom mieste.
- **Bezpečnostné okuliare.** Bezpečnostné okuliare by mal nosiť operátor a akýkoľvek asistent pri použití pokosovej píly.
- **Zostaňte v pozore.** Chvilky nepozornosti pri používaní elektrického náradia môžu spôsobiť vážne zranenie. Nepoužívajte, ak ste unavení alebo pod vplyvom drog, alkoholu alebo liekov.
- Zachovajte rovnováhu tela počas celej pracovnej doby so zariadením.

ŠPECIFICKÉ BEZPEČNOSTNÉ POKYNY NA PRÁCU SO STOJANOM

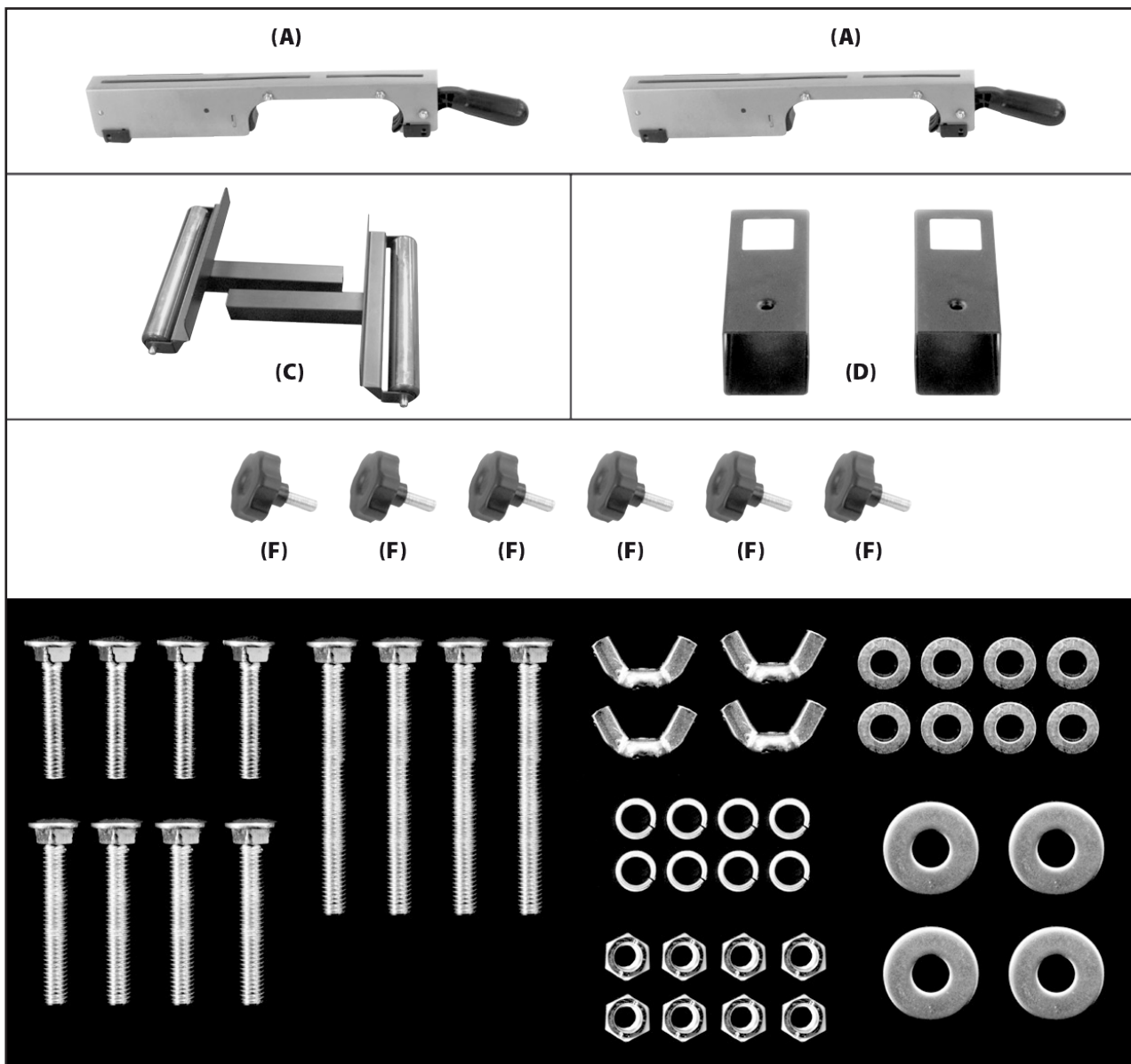
- Pre maximálnu stabilitu používajte stojan na píly len na rovnom povrchu.
- Pri zdvíhaní alebo spustení stojana dávajte pozor, aby ste zabránili uviaznutiu prstov alebo rúk.
- Uistite sa, že sú páčky na každej nohe v uzamknutej polohe. Tým sa zabezpečí, že stojan zostane pevný počas celej doby práce s pílou.
- Nepokúšajte sa stúpať alebo šplhať na stojan.
- Pred spustením sa uistite, že pokosová píla je pevne pripevnená k stojanu, aby sa zabránilo neželanému pohybu píly.
- Pred použitím sa uistite, že sú podpery materiálu uzamknuté.
- Nepreťažujte bočné ramená.
- V žiadnom prípade nepoužívajte poškodený stojan.

Hlavný rám má nosnosť 150 kg (píla + materiál). Neprekračujte túto váhu z akéhokoľvek dôvodu.

FUNKCIE A PARAMENTRE STOJANU

- Ľahký rúrkový rám s trúbkovými ramenami s \varnothing 45 mm.
- Rozširujúce kolajnice nastaviteľné tak, aby poskytovali podporu valčekom od 860 mm (min) do 1620 mm (max).
- Montáž väčšiny pokosových píl.
- Výška montážnej základne píly 750 mm.
- Výškovo nastaviteľné pracovné podpery, nosné diely na 230 mm dlhé valce, ktoré sú vybavené opakovanými rezacími zarážkami.

PREHĽAD ZARIADENIA



Popis	Množstvo
(A) Montážna konzola na píly	2 ks
(C) Pracovná podpera	2 ks
(D) Pracovné podpery na ramená	2 ks
(F) Dlhá zaisťovacia skrutka	6 ks

Popis	Množstvo
M6 skrutka (60 mm)	4 ks
M6 skrutka (40 mm)	4 ks
M6 skrutka (30 mm)	4 ks
M6 krídlová matica	4 ks
M6 obyčajná matica	8 ks
M6 pružná podložka	8 ks
M6 plochá podložka (malá)	8 ks
M6 plochá podložka (veľká)	4 ks



Obr. 1

UMIESTNENIE NÔH PRED MONTÁŽOU

Poznámka: Je to oveľa jednoduchšie nastaviť alebo rozobrať stojan bez pripojenej píly.

- Stlačte tlačidlo zamykania / odomykania (obrázok 1) a nasuňte všetky 4 nohy, ubezpečte sa, že sú uzamknuté v ich pracovnej polohe.



Obr. 2

POKYNY PRE MONTÁŽ

- Zaskrutkujte dlhé zaistovacie skrutky (F) do vodidiel. (Obrázok 2)
- Posuňte pracovné podpery (D) na predlžovacie ramená a zaistite ich pomocou dlhej zaistovacej skrutky (F). (Obrázok 3)
- Vložte pracovnú podperu (C) do držiaka a zaistite ho pomocou dlhej zaistovacej skrutky (F). (Obrázok 4)

Pri bežných operáciách s pílou:

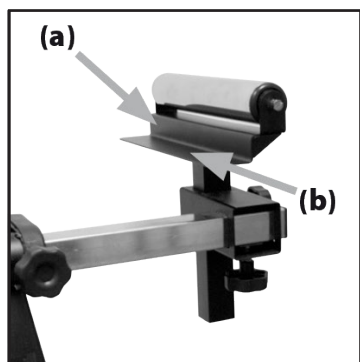
- Horná časť valčeka (valcov) by mala byť v rovine s povrchom otočného stola kotúčových píl.
- Predlžovacie rameno (ramená) by malo byť umiestnené tak, aby rezanému predmetu poskytlo maximálnu oporu.



Obr. 3

Pre opakované rezanie:

- „Dorazová plocha“ (obrázok 4a) môže byť umiestnená v požadovanej vzdialenosti od pílového kotúča.
- Požadovaná pracovná podpera by mala byť nastavená tak, aby „dorazová polica“ (obr. 4b) bola v rovine s rotačným stolom a smerovala k píle.
- Nastavte prídavné rameno, kým nie je „dorazová plocha“ v požadovanej vzdialenosti.



Obr. 4

KONTROLA A NASTAVENIE TLAKU V MONTÁŽNYCH KONZOLÁCH

Tlak vyvíjaný upínacím mechanizmom v montážnej konzole môže byť nastavený. Upínací tlak každej konzoly by sa mal skontrolovať skôr, ako je pripevnená pokosová píla.

Pri montáži na pokosovú pílu priečne cez dva hlavné nosníky a so zaistovacou rukoväťou v polohe dole (uzamknutá), musí byť konzola pevne uchytená a nesmie vykazovať žiadny pohyb.

Je potrebné vyhnúť sa nadmernej sile na uvoľnenie blokovacej páky do polohy nadol. Jemné stlačenie páčky smerom dolu dlaňou ruky by mala byť celá sila potrebná na ovládanie blokovacej páky.

Nastavenie upínacieho tlaku:

- Otočte svorku zhora dolu a odkryte mechanizmus.
- Uvoľnite poistnú maticu. (Obrázok 5)
- Na zvýšenie upínacieho tlaku otočte nastavovaciu skrutku (obr. 6) v smere hodinových ručičiek. Otočte skrutku proti smeru hodinových ručičiek, aby sa znížil upínací tlak.
- Po úspešnom dokončení nastavenia utiahnite poistnú maticu.



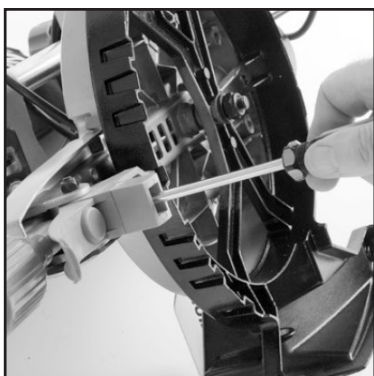
Obr. 5



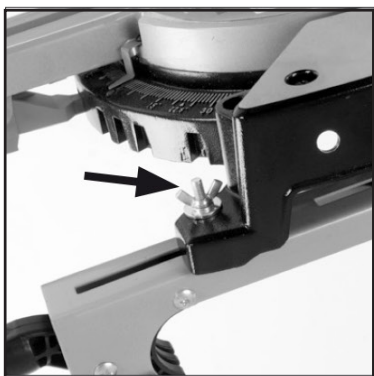
Obr. 6



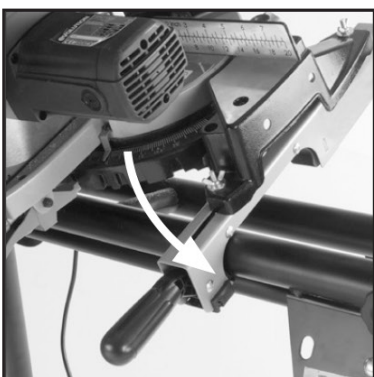
Obr. 7



Obr. 8



Obr. 9

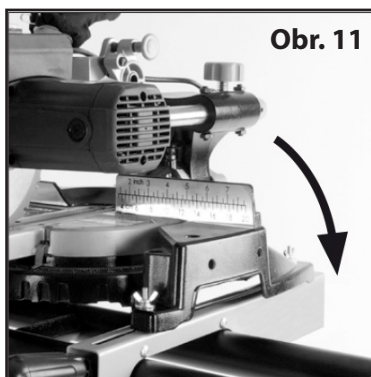


Obr. 10

MONTÁŽ POKOSOVEJ PÍLY EVOLUTION NA STOJAN

Poznámka: Evolution Stojan na pokosové píly je vhodný pre väčšinu Evolution pokosových píl.

- Odstráňte a bezpečne uložte štyri (4) plastové nožičky zospodu základne pokosovej píly. (Obrázok 7)
- Odstráňte a bezpečne uložte stabilizačný blok zospodu aretačnej páky nastavenia pokosu. (Obrázok 8)
- Pomocou vhodných skrutiek, podložiek a poistných matiek atď. namontujte prístroj na konzoly pre upevnenie píly (A). Blokovacie rukoväte musia byť umiestnené na prednej strane pokosovej píly.
- Uistite sa, že použité upevňovacie prostriedky nevyčnievajú cez základňu stroja, že nezasahujú do iných častí píly. V tejto polohe stačí len „pritlačiť“.
- Pripevnite prednú časť konzoly cez prednú časť ramennej tyče hlavného rámu. (Obrázok 10)
- Zatlačte zadnú časť konzoly smerom nadol, aby ste ju dotiahli do priečných ramien. (Obrázok 11)
- Upevnite držiaky na miesto jemným stlačením blokovacích páčok. (Obrázok 12)
- Ak je to potrebné, zmeňte pozíciu pokosovej píly na držiakoch tak, aby stred otočnej platne pokosovej píly bol čo najbližšie k stredu stojana. Tým sa zabezpečí maximálna stabilita stojanu a pokosovej píly pri rezaní.
- Keď je pokosová píla správne umiestnená na stojane, pevne utiahnite štyri (4) montážne skrutky.



Obr. 11



Obr. 12

MONTÁŽNYCH NEŠTANDARDNÝCH POKOSOVÝCH PÍL

Ak je vaša pokosová píla „nezvyčajná“ alebo „neobvyklá“, môže byť potrebná adaptívna doska.

Adaptívna doska môže byť pripevnená k dvom (2) montážnym konzolám a pri pripojení na stojan by mala poskytnúť vhodnú montážnu plošinu pre väčšinu pokosových píl.

Pokosovú pílu sa potom môžete priskrutkovať na adaptívnu dosku. Pre túto adaptívnu dosku odporúčame minimálne 25 mm hrubej preglejky alebo kus 32 mm alebo 40 mm hrubej kuchynskej pracovnej dosky.

Obráťte sa na výrobcu píly ohľadom špeciálnych úprav, požiadavok, upevnenia... atď., ktoré sú potrebné na trvalé pripojenie píly k pracovnej doske.

- Potrebujete štvorcový alebo obdĺžnikový kus preglejky alebo pracovnej dosky, ktorý sa hodí na montáž vašej píly.
- Adaptívnu dosku treba vyvŕtať a priskrutkovať na montážne držiaky píly pomocou vhodných skrutiek alebo upevňovacích prvkov.
- Adaptívna doska sa potom môže pripevniť k stojanu na píly a pokosová píla môže byť umiestnená na adaptívnej doske.
- Pre stabilitu počas používania je potrebné dbať na to, aby sa pokosová píla umiestnila na adaptívnej doske tak, aby väčšina objemu a hmotnosti píly bola umiestnená v strede nad dvoma (2) priečnymi nosníkmi.
- Na pripevnenie pokosovej píly na adaptívnu dosku použite vhodné upevňovacie prostriedky.
- Skontrolujte stabilitu stroja a inštaláciu v celom rozsahu prevádzkových podmienok.

Poznámka: Zvyčajne by mala byť píla umiestnená čo najviac v strede stojanu.