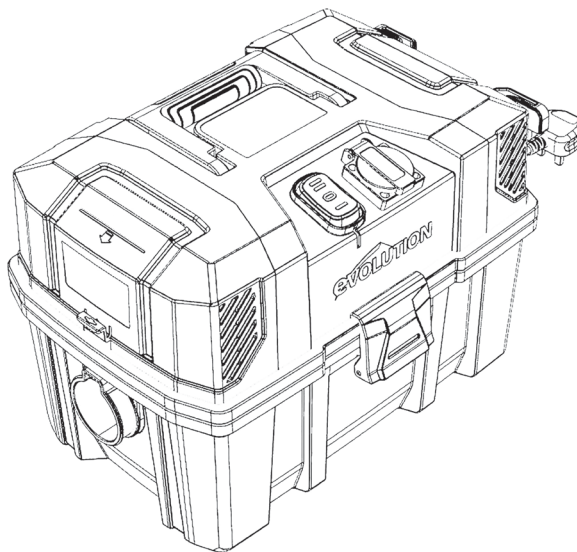


# evOLUTION®

evolutiontools.eu

**R15 VAC**

Návod na použitie



GB2438285

**Tento návod na použitie bol originálne napísaný v angličtine****DÔLEŽITÉ**

Prečítajte si prosím pozorne a úplne tieto prevádzkové a bezpečnostné pokyny. Ak si nie ste istí akýmkoľvek aspektom používania tohto zariadenia, v záujme vlastnej bezpečnosti navštívte príslušnú linku technickej pomoci, ktorej číslo nájdete na webovej stránke svojho dodávateľa.

**WEB: [www.evolutiontools.eu](http://www.evolutiontools.eu)**

**ZÁRUKA**

**Blahoželáme Vám k zakúpeniu elektrického náradia Evolution. Dokončíte registráciu produktu „online“, ako je vysvetlené v online registračnom letáku záruky A4, ktorý je súčasťou tohto zariadenia. Môžete tiež naskenovať QR kód, ktorý nájdete na letáku A4 cez inteligentný telefón. To vám umožní overiť záručnú dobu vášho stroja prostredníctvom webovej stránky Evolution zadáním vašich údajov, a tak zabezpečiť rýchly servis v prípade potreby. Úprimne vám ďakujeme, že ste si vybrali produkt od spoločnosti Evolution Power Tools.**

**Evolution Power Tools si vyhradzuje právo na vylepšenia a úpravy dizajnu produktu bez predchádzajúceho upozornenia.**

**Podrobnosti nájdete v registračnom letáku záruky a/alebo na obale podmienok záruky.**

Evolution Power Tools v rámci záručnej doby a od pôvodného dátumu nákupu opraví alebo vymení akýkoľvek tovar, u ktorého sa zistí chyba materiálu alebo spracovania. Táto záruka je neplatná, ak bol vrátený stroj používaný nad rámec odporúčaní v návode na použitie alebo ak bol stroj poškodený nehodou, zanedbaním alebo nesprávnym servisom. Táto záruka neplatí na stroje a/alebo komponenty, ktoré boli zmenené alebo

upravené akýmkoľvek spôsobom, či vystavené používaniu nad rámec odporúčaných kapacít a špecifikácií. Na elektrické komponenty sa vzťahujú záruky príslušných výrobcov. Všetok tovar vrátený ako chybný bude vrátený spoločnosťou Evolution Power Tools s predplateným nákladom.

Evolution Power Tools si vyhradzuje právo voliteľne ho opraviť alebo vymeniť za rovnakú alebo ekvivalentnú položku. Neexistuje žiadna záruka - písomná alebo ústna - pre spotrebné príslušenstvo, ako sú (nasledujúci zoznam nie je úplný) čepele, frézy, vrtačky, dláta alebo lopatky atď. Evolution Power Tools v žiadnom prípade nenesie zodpovednosť za stratu alebo škodu vyplývajúcu priamo alebo nepriamo z používania nášho tovaru alebo z akejkoľvek inej príčiny. Spoločnosť Evolution Power Tools nezodpovedá za žiadne náklady vzniknuté v súvislosti s takýmto tovarom ani za následné škody. Žiaden funkcionár, zamestnanec alebo zástupca spoločnosti Evolution Power Tools nie je oprávnený ústne deklarovat svoju spôsobilosť alebo vzdať sa akýchkoľvek predchádzajúcich podmienok predaja a nič z toho nebude pre Evolution Power Tools záväzná.

**Otázky týkajúce sa tejto obmedzenej záruky by ste mali smerovať na ústredie dodávateľa alebo zavolať na príslušné číslo Vášho predajcu.**

**POZOR:** Tento spotrebič môžu používať deti vo veku od 8 rokov a staršie a osoby so zníženými fyzickými, zmyslovými alebo duševnými schopnosťami alebo nedostatkom skúseností a znalostí, ak sú pod dohľadom alebo sú poučené o používaní spotrebiča bezpečným spôsobom a rozumejú možným rizikám. Deti by sa nemali hrať so spotrebičom hrať. Čistenie a užívateľskú údržbu nesmú vykonávať deti bez dozoru.

**POZOR:** Ak je prívodný kábel poškodený, musí ho vymeniť servisný zástupca výrobcu alebo podobne kvalifikované osoby, aby sa predišlo nebezpečenstvu.

## TECHNICKÉ PARAMETRE

TECHNICKÉ PARAMETRE	R15VAC
Kód produktu UK/EU	086-0001, 086-0003
Motor EU/UK (220-240V ~ 50Hz)	1000W
Vývodová zásuvka	1700W
Celkový príkon	2700W
Kapacita nádrže	15litre
Dĺžka hadice	1.8m
Dĺžka kábla	3m
Celková hmotnosť	6.4kg
Hmotnosť stroja	5.23kg
Prúd vzuchu	42.5l/s
ÚDAJE O HLUKU A VIBRÁCIÁCH	
Akustický tlak LPA	73.4
Hladina akustického výkonu LWA	87.4
Hladina hluku dBA	80

**POZOR:** Používajte iba predĺžovacie káble, ktoré sú určené na vonkajšie použitie. Predĺžovacie káble v zlom stave alebo príliš poddimenzované drôty môžu predstavovať nebezpečenstvo požiaru a úrazu elektrickým prúdom. Aby ste znížili riziko týchto nebezpečenstiev pri používaní predĺžovacieho kábla, uistite sa, že je v dobrom stave a že spojenie neprichádza do kontaktu s kvapalinou.

## ŠTÍTKY A SYMBOLY

**POZOR:** Neprevádzkujte tento stroj, ak chýbajú alebo sú poškodené štítky s varovaním a/alebo pokynmi. Pre náhradné štítky kontaktujte Vášho dodávateľa.

**Pozn.:** V príručke alebo na produkte sa môžu objaviť niektoré z týchto symbolov.

SYMBOL	POPIS
V	Volty
Hz	Herce
Min <sup>-1</sup>	Rýchlosť
~	Striedavý prúd
n	Predpísaná rýchlosť
	Pozor!
	Prečítajte si návod
	Noste ochranné okuliare
	Noste ochranu sluchu
	Noste ochranu proti prachu
	Noste ochranné rukavice
	Noste ochrannú obuv
	CE certifikát
	UKCA certifikát
	GS certifikát
	Elektrický odpad a elektrické zariadenie

## ELEKTRICKÁ BEZPEČNOSŤ

Tento stroj je vybavený správnou zástrčkou a sieťovým káblom pre určený trh. Ak je sieťový kábel alebo zástrčka akýmkoľvek spôsobom poškodená, musia byť nahradené originálnymi náhradnými dielmi kompetentným technikom.

## POUŽITIE V EXTERIÉRI

**POZOR:** Pre vašu ochranu, ak sa má toto náradie používať vonku, nemalo by byť vystavené dažďu ani používané vo vlhkých priestoroch. Nekladte náradie na vlhké povrchy. Použite čistý a suchý pracovný stôl, ak je k dispozícii. Pre dodatočnú ochranu použite prúdový chránič (R.C.D.), ktorý preruší napájanie, ak zvodový prúd do zeme prekročí 30 mA na 30 ms. Pred použitím stroja vždy skontrolujte funkčnosť prúdového chrániča (R.C.D.). Ak je potrebný predlžovací kábel, musí to byť typ vhodný na použitie vonku a musí byť takto označený. Pri používaní predlžovacieho kábla je potrebné dodržiavať pokyny výrobcu.

## BEZPEČNOSTNÉ INFORMÁCIE

### DÔLEŽITÉ BEZPEČNOSTNÉ POKYNY A UZEMNENIE

Pri používaní elektrického spotrebiča je potrebné vždy dodržiavať základné opatrenia vrátane nasledujúcich: **PRED POUŽITÍM TOHTO ZARIADENIA SI PREČÍTAJTE VŠETKY POKYNY.**

**POZN.:** Pred použitím si pozorne prečítajte všetky bezpečnostné pravidlá. Uschovajte pre budúce použitie.

**POZOR:** Nikdy neprevádzkujte zariadenie, ak sú prítomné horľavé materiály alebo výpary, pretože iskry môžu spôsobiť požiar alebo výbuch.

### NIKDY NENECHÁVAJTE ZAPNUTÝ VYSÁVAČ BEZ DOZORU!

**POZOR:** Aby ste znížili riziko požiaru, úrazu elektrickým prúdom alebo zranenia:

- **Nenechávajte spotrebič zapojený do siete. Keď ho nepoužívate a pred servisom, odpojte ho zo zásuvky.**  
Pripojte sa len k správne uzemnenej zásuvke. Pozrite si pokyny na uzemnenie.
- **Nevystavujte daždu.** Skladujte vo vnútri.
- **Pred odstránením krytu nádrže vždy odpojte zástrčku zo zásuvky.**
- **Nedovoľte, aby sa používal ako hračka.** Pri používaní deťmi alebo v ich blízkosti je potrebná zvýšená pozornosť.
- **Nepoužívajte s poškodeným káblom alebo zástrčkou.** Ak spotrebič nefunguje ako má, spadol, poškodil sa, nechali ste ho vonku alebo spadol do vody, požiadajte o pomoc servisné stredisko.  
**Netahajte ani neprenášajte za šnúru, nepoužívajte šnúru ako rukoväť, nezatvárajte dverka na šnúre ani netahajte šnúru okolo ostrých hrán alebo rohov.** Neprechádzajte prístrojom cez kábel. Udržujte kábel mimo horúcich povrchov.
- **Neodpájajte zástrčku ťahaním za kábel.** Pri odpájaní uchopte zástrčku, nie kábel.
- **Nemanipulujte so zástrčkou alebo spotrebičom mokrymi rukami.**
- **Do otvorov nekladajte žiadne predmety.** Nepoužívajte so zablokovanými otvormi; udržujte otvory bez prachu, chlpkov, vlasov a čohokoľvek, čo môže obmedziť prúdenie vzduchu.
- **Udržujte vlasy, voľný odev, prsty a všetky časti tela mimo otvorov a pohyblivých častí.**
- **Nevysávajte nič, čo horí alebo dymí, ako cigarety, zápalky či horúci popol.**
- **Nepoužívajte bez vrecka na prach a/alebo filtrov.**
- **Pred odpojením zo siete vypnite všetky ovládacie prvky.**
- **Pri čistení na schodoch buďte obzvlášť opatrní.**
- **Nepoužívajte na vysávanie horľavých alebo horľavých kvapalín, ako je benzín, ani ich nepoužívajte v oblastiach, kde sa môžu nachádzať.**
- **Nepoužívajte čistič ako rozprašovač horľavých kvapalín, ako sú farby na báze oleja, laky atď..**
- **Nevysávajte toxické, karcinogénne, horľavé alebo iné nebezpečné materiály, ako je azbest, arzén, bárium, berýlium, olovo, pesticídy alebo iné materiály ohrozujúce zdravie.**
- **Nevysávajte sadze, cement, omietku alebo prach zo sadrokartónu bez filtra na prach. Sú to veľmi jemné častice, ktoré môžu ovplyvniť výkon motora alebo môžu byť vypustené späť do vzduchu. K dispozícii sú ďalšie vrecká na prach.**

- **Po dokončení čistenia nenechávajte kábel ležať na podlahe.** Môže sa stať nebezpečenstvom zakopnutia.
- **Buďte zvlášť opatrní pri vyprázdňovaní silne naložených nádrží.**
- **Aby sa predišlo samovznieteniu, vyprázdnite nádrž po každom použití.**
- **Prevádzka vysávača môže viesť k vniknutiu cudzích predmetov do očí, čo môže viesť k poškodeniu zraku.** Pri práci s vysávačom vždy noste ochranné okuliare.
- **Tento spotrebič je vybavený dvojitou izoláciou.** Používajte iba identické náhradné diely. Pozrite si pokyny pre servis spotrebičov s dvojitou izoláciou.
- **Pred pripojením hadice, trysiek, filtrov alebo iného príslušenstva odpojte zástrčku.**

**POZN.:** Používajte tento stroj len tak, ako je uvedené v tomto návode na použitie. Používajte iba príslušenstvo odporúčané výrobcom.

## OBSLUHA DVOJIZOLOVANÉHO MOKRÉHO/SUCHÉHO VÁKUA

V mokrom/suchom vákuu je k dispozícii dvojitá izolácia namiesto systému izolácie uzemnenia. To znamená, že na spotrebiči s dvojitou izoláciou nie je zabezpečené žiadne uzemnenie, ani by sa nemali pridávať prostriedky na uzemnenie. Servis mokrého/suchého zariadenia s dvojitou izoláciou vysávania vyžaduje mimoriadnu starostlivosť a znalosť systému a mal by ho vykonávať iba kvalifikovaný servisný personál. Náhradné diely pre mokré/suché vysávače s dvojitou izoláciou musia byť identické s dielmi, ktoré nahradzujú. Váš mokrý/suchý vysávač s dvojitou izoláciou je označený slovami „DVOJITÉ IZOLOVANIE“ a na spotrebiči môže byť vyznačený aj symbol (štvorec v štvorci).

Na zníženie rizika úrazu elektrickým prúdom:

- Tento spotrebič má polarizovanú zástrčku (jedna čepeľ je širšia ako druhá). Táto zástrčka sa zmestí do polarizovanej zásuvky iba jedným spôsobom. Ak zástrčka úplne nezapadá do zásuvky, otočte zástrčku. Ak stále nezapadne, obráťte sa na kvalifikovaného elektrikára, aby nainštaloval správnu zásuvku. Zástrčku žiadnym spôsobom nemeňte.
- Pred údržbou elektrických častí mokrého/suchého vysávača odpojte napájací kábel.

**POZN.:** Ak je napájací kábel poškodený, musí ho vymeniť výrobca alebo jeho servisný zástupca alebo podobne kvalifikovaná osoba, aby sa predišlo nebezpečenstvu.

**POZN.:** Pred vykonaním údržby vyťahnite zástrčku zo zásuvky. Pred použitím stroja sa uistite, že frekvencia a napätie uvedené na typovom štítku zodpovedajú sieťovému napätiu. Špecifikácie a podrobnosti sa môžu zmeniť bez predchádzajúceho upozornenia. Príslušenstvo zobrazené na obrázkoch sa môže líšiť od modelu k modelu.

## ZAČÍNAME - ROZBALENIE

**Upozornenie:** Toto balenie obsahuje ostré predmety. Pri vybalovaní buďte opatrní. Vyberte stroj spolu s dodaným príslušenstvom z obalu. Starostlivo skontrolujte, či je stroj v dobrom stave, a vezmite do úvahy všetko príslušenstvo uvedené v tomto návode. Tiež sa uistite, že všetko príslušenstvo je kompletné. Ak sa zistí, že niektoré časti chýbajú, stroj a jeho príslušenstvo vráťte predajcovi spolu v pôvodnom obale. Nevyhadzujte obal; uchovávajte ho v bezpečí počas záručnej doby.

Obal zlikvidujte spôsobom šetrným k životnému prostrediu. Ak je to možné, recyklujte. Nedovoľte deťom hrať sa s prázdnyimi plastovými vreckami kvôli riziku udusenía.

## DODANÉ POLOŽKY

POPIS	MNOŽSTVO
Návod na použitie	1
Flexibilná hadica	1
Predĺžovací nástavec	2
Penový filter (mokrý)	1
Štrbinový nástavec	1
Podlahová hubica	1
Filter zásobníka	1

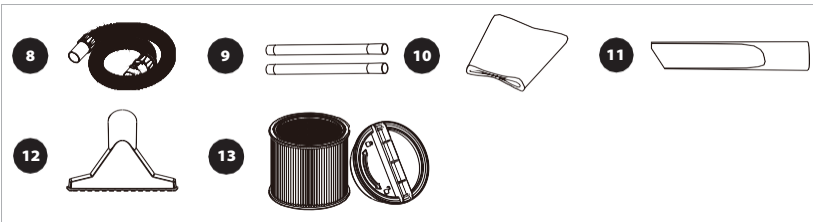
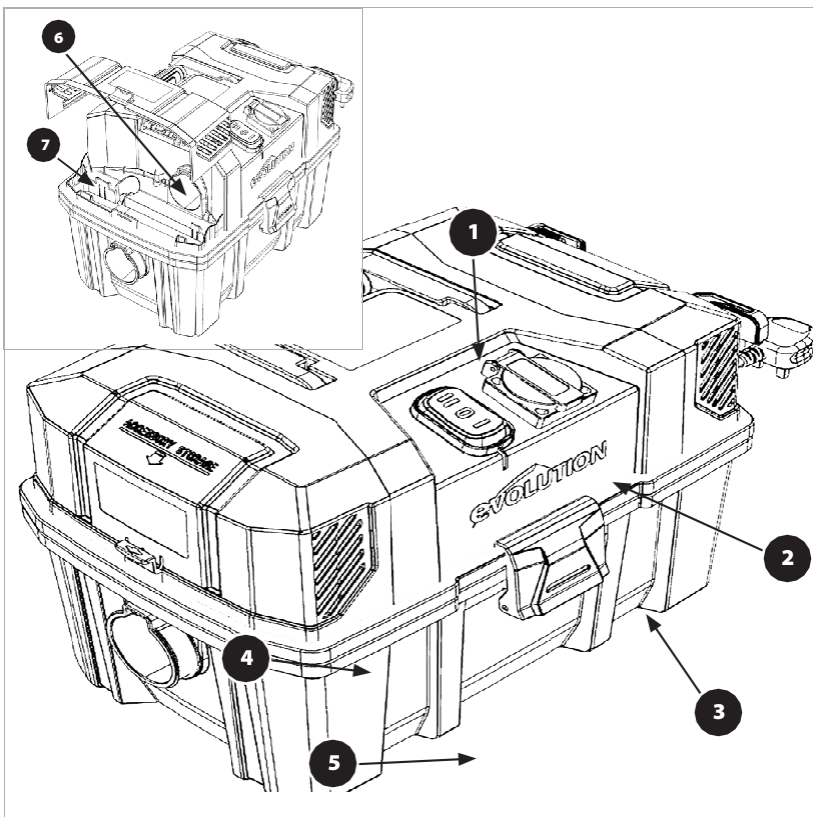
## DODATOČNÉ PRÍSLUŠENSTVO

Okrem štandardných položiek dodávaných s týmto strojom je v online obchode Evolution na adrese [www.evolutiontools.eu](http://www.evolutiontools.eu) alebo u vášho miestneho predajcu dostupné aj nasledujúce príslušenstvo.

(4.4)

POPIS	KÓD PRODUKTU
Penový filter	086-0103

**PREHĽAD STROJA R15VAC**



- 1. HRUKOVÄŤ
- 2. ZAPNUTIE/VYPNUTIE
- 3. ZÁPADKA VEKA
- 4. VÁKUOVÝ VENTIL
- 5. NÁDRŽ NA PRACH
- 6. FÚKACÍ VENTIL
- 7. ÚLOŽNÉ MIESTO

- 8. FLEXIBILNÁ HADICA
- 9. PREDĽOVACIA TÝČ
- 10. PENOVÝ FILTER (MOKRÝ)
- 11. ŠTRBINOVÝ NÁDSTAVEC
- 12. PODLAHOVÁ HUBICA
- 13. FILTER ZÁSOBNÍKA

**NÁVOD NA OBSLUHU**

**POZOR:** Aby ste znížili riziko požiaru alebo výbuchu, nepoužívajte tento vysávač v oblastiach s horľavými plynmi, výparmi alebo výbušným prachom vo vzduchu. Horľavé plyny alebo výpary zahŕňajú, ale nie sú obmedzené na: kvapaliny do zapalovačov, čističe typu rozpúšťadiel, farby na báze oleja, benzín, alkohol alebo aerosólové spreje. Výbušné prachy zahŕňajú, ale nie sú obmedzené na: uhlie, horčík, hliník a obilný alebo strelný prach. Nevysávajte výbušný prach, vznetlivé alebo horľavé kvapaliny alebo horúci popol. Nepoužívajte tento vysávač ako rozprašovač na akékoľvek horľavé látky alebo horľavú kvapalinu. Aby ste znížili riziko ohrozenia zdravia výparmi alebo prachom, nevysávajte toxické materiály.

**UPOZORNENIE:** Aby ste znížili riziko poškodenia sluchu, noste chrániče sluchu, keď používate vysávač dlhší čas alebo keď ho používate v hlučnom prostredí. Tento 15-litrový mokro/suchý vysávač je zmontovaný vo výrobe a pripravený na použitie, keď ho vyberiete z obalu. Jednotka je pripravená na suché vysávanie alebo fúkanie. Po pripojení napájacieho kábla do zásuvky v stene zapnite jednotku stlačením spínača z polohy „O“ do polohy „I“. „O“ je poloha „VYPNUTÉ“ a „I“ je poloha „ZAPNUTÉ“.

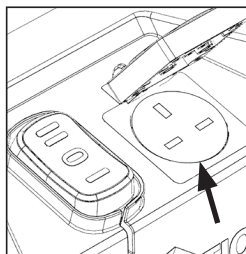
**FUNKCIA VÝBERU NAPÁJANIA**

**POZOR:** Nebezpečenstvo, riziko poranenia a poškodenia!

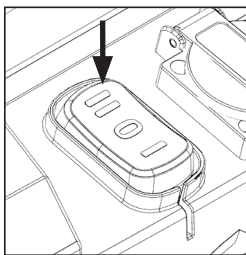
Vypínač pre automatické vysávanie. Táto funkcia umožňuje, aby sa vysávač zapol, keď zapnete elektrické náradie, takže zariadenie medzi jednotlivými úkonmi nebeží.

**POZN.:** Zásuvka slúži len na pripojenie elektrického náradia k vysávaču. Akékoľvek iné použitie zásuvky nie je povolené.

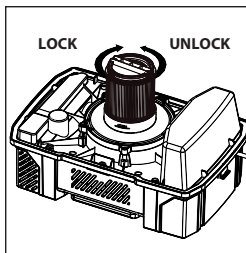
- Pripojte hadicu z vysávača na prach k ventilu na prach Vášho elektrického náradia.
- Zapojte sieťovú zástrčku elektrického náradia do zásuvky vysávača na hlavnom telese. **(Obr. 1)**
- Pripojte kábel vysávača k hlavnému vypínaču na zásuvke v stene.
- Teraz prepnite kolíkový prepínač do polohy II - Vysávač je v pohotovostnom režime. **(Obr. 2)**
- Po zapnutí elektrického náradia sa vysávač automaticky spustí – na dokončenie práce používajte náradie podľa určenia.
- Keď elektrické náradie vypnete, vysávač sa automaticky zastaví.
- Nastavenie II pomocného náhonu nie je vhodné pre 110V transformátory.



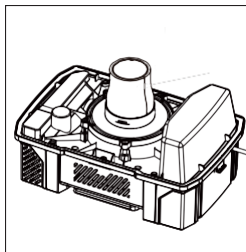
**OBR. 1**



**OBR. 2**

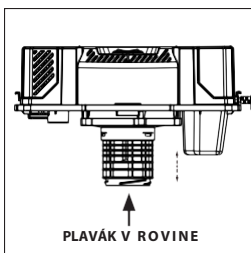


**OBR. 3**

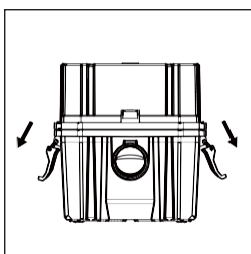


**OBR. 4**

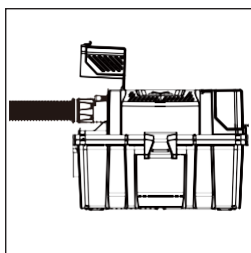




OBR. 5



OBR. 6



OBR. 7

### SUCHÉ VYSÁVANIE

**POZN.:** Ak je penový filter v polohe nad klietkou filtra, musí sa pred inštaláciou patrónového filtra vybrať. Filter zásobníka možno použiť na mokré a suché vysávanie; inštalácia je rovnaká pre oba režimy. Pri vysávaní veľkých množstiev tekutín si pozrite časť o prevádzke mokrého vysávania v tomto návode. Pre väčšinu bežných zberov suchého materiálu použite filter zásobníka v polohe nad klietkou filtra.

- S hnacou hlavou v obrátenej polohe posuňte filter zásobníka dole cez klietku filtra, zatlačte tesnenie filtra proti hnacej hlave.
- Umiestnite držiak filtra do hornej časti filtra zásobníka, jednou rukou držte napájaciu hlavu, otočte rukoväť na držiak filtra v smere hodinových ručičiek, aby ste ho utiahli, čím zaistíte filter na mieste. **(Obr. 3)**
- Ak chcete vybrať filter zásobníka na čistenie, znova podržte hlavu a otočte držiak filtra proti smeru hodinových ručičiek, aby ste ho uvoľnili a vybrali, vysuňte filter zásobníka z klietky na filter.
- Pre vyčistenie filtra zásobníka vytraste alebo vykefujte prebytočné nečistoty alebo opláchnite (vnútro filtra) vodou, úplne vysušte (približne 24 hodín) a znova nainštalujte.

### MOKRÉ VYSÁVANIE

- Vyberte filter zásobníka a nahraďte ho penovým filtrom, keď vykonávate mokré vysávanie. **(Obr. 4)**
- Tento vysávač na mokré/suché vysávanie je vybavený plavákovým mechanizmom, ktorý sa automaticky zdvihne, aby prerušil prúdenie vzduchu, keď kvapalina v nádrži dosiahne vopred stanovenú úroveň. Keď k tomu dôjde, vypnite vysávač, odpojte napájací kábel a vyprázdnite nádobu na prach (vodu). Budete vedieť, že plavák zastavil prúdenie vzduchu, pretože sanie prestane a hluk motora sa zvýši v dôsledku zvýšenej rýchlosti motora. Kapacita kvapaliny sa môže meniť v závislosti od rýchlosti odberu. **(Obr. 5)**

### VYPRÁZDŇOVANIE NÁDRŽE

**POZOR:** Aby ste znížili riziko zranenia pri náhodnom spustení, pred vyprázdnením nádoby na prach odpojte napájací kábel.

- Odstráňte zostavu hnacej hlavy mokrého/suchého vysávača potiahnutím za spony veka, ktoré sa nachádzajú na každej strane vysávača. Zdvihnite zostavu hnacej hlavy. **(Obr. 6)**
- Vylejte obsah nádrže do správnej nádoby na likvidáciu odpadu.

### FÚKANIE

**POZOR:** Aby ste znížili riziko zranenia pri náhodnom spustení, pred výmenou odpojte napájací kábel. Aby ste predišli zraneniu okolostojacich, držte ich mimo dosahu fúkajúcich nečistôt.

**UPOZORNENIE:** Ak fúkanie vytvára prach, ktorý by sa mohol vdýchnuť, noste protiprachovú masku. Aby ste znížili riziko poškodenia sluchu, noste chrániče sluchu pri dlhšom používaní vysávača/fúkača alebo pri používaní v hlučnom prostredí.

Váš vysávač obsahuje funkciu fúkania. Má schopnosť fúkať piliny a iné nečistoty. Dá sa použiť na vyfúkание prachu a nečistôt z garáží alebo z terás a príjazdových ciest. Ak chcete vysávač použiť ako fúkač, postupujte podľa nižšie uvedených krokov.

- Nájdite fúkač ventil na vašom vysávači.
- Vložte jeden koniec hadice do fúkačieho otvoru. **(Obr. 7)**
- Zapnite vysávač do polohy "I" "ZAPNUTÉ".

### VÝMENA FILTRA

**POZOR:** Aby ste znížili riziko zranenia pri náhodnom spustení, pred výmenou alebo čistením filtra odpojte napájací kábel. Váš filter by ste mali často čistiť, aby ste udržali špičkový výkon vysávača.

**POZN.:** Aby ste predišli poškodeniu vrtule dúchadla a motora, pred použitím vysávača na suché vysávanie vždy znovu nainštalujte opakovane použiteľný suchý filter a pred použitím vysávača na mokré vysávanie vždy znova nainštalujte penový filter.

**POZN.:** Po vyčistení skontrolujte filter, či nie je roztrhnutý alebo či nemá malé dierky. Nepoužívajte filter s dierami alebo trhlinami. Aj malá dierka môže spôsobiť, že sa z Vášho vysávača dostane prach. Ihneď ho vymeňte.

**POZN.:** Pred inštaláciou filtra do vysávača vyčistite oblasť veka tak, aby upínací krúžok utesnil vrecko na veko a zabránil malým časticiam dostať sa mimo filtračné vrecko. Ak je filter čistý a nepoškodený, vymeňte ho na klietke filtra. Ak sa nedá znova použiť, umiestnite na klietku nový filter.

**POZN.:** Filter vyčistite na otvorenom priestranstve.

**POZOR:** Neodstraňujte klietku filtra a plavák. Plavák zabráňuje vniknutiu vody do obežnej vrtule a poškodeniu motora. Klietka bráni tomu, aby sa prsty dotkli pohybujúcej vrtule.

### ÚDRŽBA

**POZOR:** Akákoľvek údržba sa musí vykonávať pri vypnutom stroji, odpojenom od elektrickej siete.

### ČISTENIE

Aby váš mokrý/suchý vysávač vyzeral čo najlepšie, vyčistite vonkajšok handričkou navlhčenou teplou vodou a jemným mydlom. Na čistenie nádrže:

- Vysypte nečistoty.
- Nádrž dôkladne umyte teplou vodou a jemným mydlom.
- Utrite suchou handričkou.

### SKLADOVANIE

Pred uskladnením vysávača by ste mali vyprázdniť a vyčistiť prachovú nádobu. Kábel by mal byť zabalený a zavesený na jednotke a príslušenstvo by malo byť uložené v úložnom mieste pre príslušenstvo, aby bolo ľahko dostupné. Vákuum skladujte vo vnútri.

### OCHRANA ŽIVOTNÉHO PROSTREDIA

Odpad z elektrických výrobkov by sa nemal likvidovať s domovým odpadom. Recyklujte tam, kde existujú zariadenia. Informácie o recyklácii vám poskytne váš miestny úrad alebo predajca.



## RIEŠENIE PROBLÉMOV

PROBLÉM	MOŽNÁ PRÍČINA	NÁPRAVNÉ OPATRENIA
Vákuum sa nedá spustiť	Bez prúdu	Uistite sa, že elektrická zásuvka má napätie (možno bude potrebné kontaktovať kvalifikovaného elektrikára)
Strata sania, mokré nasávanie	1. Plná nádrž 2. Upchatá hadica 3. Upchatý filter	1. Vyprázdnite a vyčistite nádrž 2. Odstráňte hadicu a vyčistite nečistoty 3. Vyčistite alebo vymeňte filter
Strata sania, suchý zber	1. Plná nádrž 2. Upchatá hadica 3. Upchatý filter	1. Vyprázdnite a vyčistite nádrž 2. Odstráňte hadicu a vyčistite nečistoty 3. Vyčistite alebo vymeňte filter

**POZOR:** Aby ste znížili riziko zranenia pohyblivými časťami a/alebo úrazu elektrickým prúdom, pred vykonaním kontroly odstraňovania problémov vypnite napájanie a odpojte uzemnenú zástrčku z elektrickej zásuvky. Menšie problémy sa často dajú vyriešiť bez zavolania zákazníckeho servisu.

## VYHLÁSENIE O ZHODE



Výrobca produktu, na ktorý sa vzťahuje toto vyhlásenie, je:

**UK:** Evolution Power Tools Ltd. Venture One, Longacre Close, Holbrook Industrial Estate, Sheffield, S20 3FR.

**FR:** Evolution Power Tools SAS. 61 Avenue Lafontaine, 33560, Carbon-Blanc, Bordeaux, France.

Výrobca týmto vyhlasuje, že stroj uvedený v tomto vyhlásení spĺňa všetky príslušné ustanovenia smernice o strojových zariadeniach a iných príslušných smerníc, ako je uvedené nižšie.

Výrobca ďalej vyhlasuje, že stroj uvedený v tomto vyhlásení, ak je to vhodné, spĺňa príslušné ustanovenia základných požiadaviek na ochranu zdravia a bezpečnosť.

### Smernice, na ktoré sa vzťahuje toto vyhlásenie, sú uvedené nižšie:

<b>2006/42/EC.</b>	Machinery Directive.
<b>2014/30/EU.</b>	Electromagnetic Compatibility Directive.
<b>2011/65/EU. &amp; 2015/863/EU.</b>	The Restriction of the Use of certain Hazardous Substances in Electrical Equipment (RoHS) Directive.
<b>2002/96/EC.</b>	as amended by 2003/108/EC The Waste Electrical and Electronic Equipment (WEEE) Directive.

### A je v súlade s príslušnými požiadavkami nasledujúcich dokumentov:

**IEC 60335-2-2:2009(sixth Edition)+A1:2012 • IEC 60335-1:2010(Fifth Edition) (incl. Corrigendum 1:2010 and Corrigendum 2:2011)+ AMD1:2013, COR1:2014, AMD2:2016, COR1:2016 • EN 60335-2-2:2010+A11:2012+A1:2013 • EN 60335-1:2012+A11:2014+AC:2014+A13:2017+A1:2019 +A14:2019+A2:2019 • EN 55014-1:2017+A11:2020 • EN 55014-2:2015 • EN IEC 61000-3-2: 2019 • EN 61000-3-3: 2013/+A1:2019**

### Detaily produktu

Popis:	Evolution <b>R15VAC</b> 15L Wet and Dry Vacuum Cleaner
Číslo výrobku:	086-0003, 086-0001
Názov značky:	Evolution Build
Napätie:	220-240V ~ 50Hz Input: 220-240V: 1000W

Technická dokumentácia potrebná na preukázanie, že výrobok spĺňa požiadavky smernice, bola zostavená a je k dispozícii na kontrolu príslušným orgánom presadzovania práva a overuje, že náš technický súbor obsahuje vyššie uvedené dokumenty a že ide o správne normy pre daný výrobok, ako je podrobne uvedené vyššie.

### Meno a adresa držiteľa technickej dokumentácie.

Podpísané:  Vytylačil: Barry Bloomer  
CEO

Dňa: 16/09/20

**UK:** Evolution Power Tools Ltd. Venture One, Longacre Close, Holbrook Industrial Estate, Sheffield, S20 3FR.

**FR:** Evolution Power Tools SAS. 61 Avenue Lafontaine, 33560, Carbon-Blanc, Bordeaux, France.

## VYHLÁSENIE O ZHODE



Výrobca produktu, na ktorý sa vzťahuje toto vyhlásenie, je:

**UK:** Evolution Power Tools Ltd. Venture One, Longacre Close, Holbrook Industrial Estate, Sheffield, S20 3FR.

**FR:** Evolution Power Tools SAS. 61 Avenue Lafontaine, 33560, Carbon-Blanc, Bordeaux, France.

Výrobca týmto vyhlasuje, že stroj uvedený v tomto vyhlásení spĺňa všetky príslušné ustanovenia smernice o strojových zariadeniach a iných príslušných smerníc, ako je uvedené nižšie.

Výrobca ďalej vyhlasuje, že stroj uvedený v tomto vyhlásení, ak je to vhodné, spĺňa príslušné ustanovenia základných požiadaviek na ochranu zdravia a bezpečnosť.

### Smernice, na ktoré sa vzťahuje toto vyhlásenie, sú uvedené nižšie:

**UK legislation\_Supply of Machinery (Safety) Regulations 2008;**  
**UK legislation\_Electromagnetic Compatibility Regulations 2016;**  
**UK legislation\_The Restriction of the Use of Certain Hazardous Substances in Electrical and Electronic Equipment Regulations 2012**

### A je v súlade s príslušnými požiadavkami nasledujúcich dokumentov:

**BS EN 60335-1:2012+A2:2019 • BS EN 60335-2-2: 2010+A1:2013 • BS EN 62233:2008 •  
BS EN 55014-1:2017+A11:2020 • BS EN 55014-2:2015 • BSEN IEC 61000-3-2:2019 •  
BS EN 61000-3-3:2013+A1:2019**

### Detaily produktu

Popis:	Evolution <b>R15VAC</b> 15L Wet and Dry Vacuum Cleaner
Číslo výrobku:	086-0001
Názov značky:	Evolution Build
Napätie:	220-240V ~ 50Hz Input: 220-240V: 1000W

Technická dokumentácia potrebná na preukázanie, že výrobok spĺňa požiadavky smernice, bola zostavená a je k dispozícii na kontrolu príslušným orgánom presadzovania práva a overuje, že náš technický súbor obsahuje vyššie uvedené dokumenty a že ide o správne normy pre daný výrobok, ako je podrobne uvedené vyššie.

### Meno a adresa držiteľa technickej dokumentácie.

Podpísané:		Vytlačil: Barry Bloomer CEO
Dňa:		06/04/21

**UK:** Evolution Power Tools Ltd. Venture One, Longacre Close, Holbrook Industrial Estate, Sheffield, S20 3FR.

**FR:** Evolution Power Tools SAS. 61 Avenue Lafontaine, 33560, Carbon-Blanc, Bordeaux, France.