

RotabroachTM

Commando 35 Magnetická vrtačka

(sériové číslo)



**Burgess Road
Sheffield
S9 3WD**

Tel: +421 (0)2 62 310 920

Email: allmedia@allmedia.sk

webová stránka: www.allmedia.sk

Obsah



	Strana
1) Použitie	3
2) Všeobecné bezpečnostné pravidlá	3
3) Symboly na informačnom štítku	5
4) Špecifikácia	5
5) Prevádzkové bezpečnostné postupy	6
6) Návod na použitie	7
7) Výber predlžovacieho kábla	8
8) Montáž fréz	8
9) Riešenie problémov s vytváraním otvorov	9
10) Elektrická schéma	11
11) Detailný pohľad	12
12) Porucha motora	14
13) Ovládací panel a zoznam dielov	16
14) Údržba	16
15) Riešenie problémov	18
16) Výber rezačky	19
17) Záruka	20

Časť	Popis	Množstvo
	imbusové kľúče	
EB010	fľaša s chladiacou kvapalinou	1
VISO18	kryt	1
STRAP01	bezpečnostný remienok	1

1) Účel použitia

Účelom použitia tohto tejto magnetickej vŕtačky je vyvrtanie otvorov do železných kovov. Magnet slúži na udržanie vŕtačky na danom mieste, kým pracuje. Je určený na použitie vo výrobe, stavebníctve, železnici, petrochémii a na akékoľvek iné aplikácie pri vŕtaní železných kovov. Na akékoľvek odchýlky od určeného použitia sa nebude vzťahovať záruka.

2) Všeobecné bezpečnostné pravidlá

VÝSTRAHA! Prečítajte si dôkladne všetky pokyny. Nedodržanie nižšie uvedených pokynov môže mať za následok zásah elektrickým prúdom, požiar alebo vážne zranenie.

POKYNY SI USCHOVAJTE.

Pracovný priestor

1. Pracovný priestor udržiajte čistý a dobre osvetlený. Preplnený a neosvetlený pracovný priestor môže viesť k spôsobeniu úrazov.
2. Nepracujte s elektrickým náradím vo výbušnom prostredí, ako sú napríklad priestory s výskytom horľavých kvapalín, plynov alebo prašných látok. V elektrickom náradí dochádza k iskreniu, ktoré môže spôsobiť vznietenie horľavého prachu alebo výparov.
3. Pri práci s náradím zaistite bezpečnú vzdialenosť detí a ostatných osôb. Rozptyľovanie môže spôsobiť stratu kontroly nad náradím.

Elektrická bezpečnosť

1. Zástrčka prírodného kábla náradia musí zodpovedať zásuvke. Zástrčku nikdy žiadnym spôsobom neupravujte. Nepoužívajte pri uzemnenom elektrickom náradí žiadne upravené zástrčky. Neupravované zástrčky a zodpovedajúce zásuvky znižujú riziko vzniku úrazu elektrickým prúdom. Ak máte pochybnosti o tom, či je zásuvka správne uzemnená, obráťte sa na kvalifikovaného elektrikára. Ak dôjde k poruche alebo poruche náradia, uzemnenie poskytuje cestu s nízkym odporom, ktorá odvádza elektrinu od používateľa.
2. Nedotýkajte sa uzemnených povrchov, ako sú napríklad potrubia, radiátory, elektrické sporáky a chladničky. Pri uzemnení Vášho tela vzrastá riziko úrazu elektrickým prúdom.
3. Nevystavujte elektrické náradie dažďu alebo vlhkému prostrediu. Ak vnikne do elektrického náradia voda, zvýši sa riziko úrazu elektrickým prúdom.
4. S prírodným káblom zaobchádzajte opatrne. Nikdy nepoužívajte prírodný kábel na prenášanie alebo posúvanie náradia a neťahajte zaň, ak chcete náradie odpojiť od elektrickej siete. Zabráňte kontaktu kábla s mastnými, horúcimi a ostrými predmetmi alebo pohyblivými časťami. Poškodený alebo zapletený prírodný kábel zvyšuje riziko vzniku úrazu elektrickým prúdom.
5. Pri práci s náradím vonku používajte predĺžovacie káble určené na vonkajšie použitie - s označením „W-A“ alebo „W“. Použitie kábla na vonkajšie použitie znižuje riziko úrazu elektrickým prúdom.

Osobná bezpečnosť

1. Zostaňte stále pozorní, sledujte, čo vykonávate a pri práci s náradím pracujte s rozvahou. Nepoužívajte elektrické náradie, ak ste unavení alebo ak ste pod vplyvom drog, alkoholu alebo liekov. Chvilka nepozornosti pri práci s elektrickým náradím môže viesť k vážnemu úrazu.
2. Dbajte na vhodné šatstvo. Nenoste voľné oblečenie alebo šperky. Dbajte na to, aby sa Vaše vlasy, odev a rukavice nedostali do kontaktu s pohyblivými časťami. Voľný odev, šperky alebo dlhé vlasy môžu byť pohyblivými dielmi zachytené.
3. Zabráňte náhodnému zapnutiu. Pred pripojením zdroja napätia alebo pred vložením akumulátora a pred zdvihnutím alebo prenášaním náradia skontrolujte, či je vypnutý hlavný vypínač. Prenášanie elektrického náradia s prstom na hlavnom vypínači alebo pripojenie prírodného kábla k elektrickej sieti, ak je hlavný vypínač náradia v polohe zapnuté, môže spôsobiť úraz.
4. Pred zapnutím náradia sa vždy uistite, či nie sú v jeho blízkosti kľúče alebo nastavovacie prípravky. Nastavovacie kľúče ponechané na náradí môžu byť zachytené rotujúcimi časťami náradia a môžu spôsobiť úraz.
5. Neprekážajte sami sebe. Pri práci vždy udržiavajte vhodný a pevný postoj. Tak je umožnená lepšia kontrola nad náradím v neočakávaných situáciách.
6. Používajte prvky osobnej ochrany. Vždy používajte ochranu zraku. Ochranné prostriedky ako respirátor, protišmyková pracovná obuv, prilba a chrániče sluchu, používané v príslušných podmienkach, znižujú riziko poranenia osôb.

Používanie a starostlivosť o nástroj

1. Na zaistenie a podoprenie obrobku na stabilnej plošine používajte svorky alebo iný praktický spôsob. Držanie diela rukou alebo pri tele je nestabilné a môže viesť k strate kontroly.
2. Nepreťažujte elektrické náradie. Používajte na vykonávanú prácu správny typ elektrického náradia. Pri použití správneho typu náradia bude práca vykonávaná lepšie a bezpečnejšie.
3. Ak nie je možné hlavný vypínač náradia zapnúť a vypnúť, s náradím nepracujte. Každé elektrické náradie s nefunkčným hlavným vypínačom je nebezpečné a musí sa opraviť.
4. Pred nastavovaním náradia, pred výmenou príslušenstva alebo ak náradie nepoužívate, odpojte zástrčku prírodného kábla od zásuvky alebo z náradia vyberte akumulátor. Tieto preventívne bezpečnostné opatrenia znižujú riziko náhodného zapnutia náradia.
5. Ak náradie nepoužívate, uložte ho mimo dosahu detí a zabráňte tomu, aby bolo toto náradie použité osobami, ktoré nie sú oboznámené s jeho obsluhou alebo s týmto návodom. Elektrické náradie je v rukách nekvalifikovanej obsluhy nebezpečné.
6. Príslušenstvo starostlivo udržiavajte. Rezné nástroje udržiavajte ostré a čisté. Správne udržiavané rezné nástroje s ostrými reznými čepeľami sú menej náchylné na zanášanie nečistotami a lepšie sa s nimi manipuluje.
7. Pravidelne kontrolujte vychýlenie alebo uviaznutie pohyblivých častí, ktoré môžu mať vplyv na činnosť nástrojov. Ak je nejaká súčiastka poškodená, nechajte prístroj pred použitím opraviť. Mnoho nehôd je zapríčinených zle udržiavanými nástrojmi.

8. Používajte iba príslušenstvo, ktoré odporúča výrobca alebo Váš model. Príslušenstvo, ktoré môže byť vhodné pre iný typ stroja, sa môže stať nebezpečným pri použití na Vašom type.

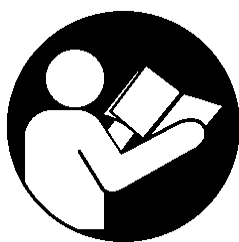
Servis

1. Servis náradia smie vykonávať iba kvalifikovaný opravár. Opravy alebo údržby vykonávané nekvalifikovaným personálom môžu mať za následok riziko poranenia.
2. Pri údržbe náradia používajte iba identické náhradné diely. Postupujte podľa pokynov v časti Údržba. Použitie neoprávnených častí alebo nedodržiavanie pokynov na údržbu môže spôsobiť riziko zasiahnutia elektrickým prúdom alebo zranenia.

VÝSTRAHA!

Vždy používajte bezpečnostný remeň. Montáž sa môže uvoľniť.

3) Symboly na informačnom štítku



1



2



3



4

1. Pred použitím si prečítajte návod na obsluhu.
2. Stroj a elektrické súčasti zlikvidujte správne.
3. Používajte ochranu zraku.
4. Používajte ochranu sluchu.

4) Špecifikácia

Maximálna kapacita rezania otvoru v oceli .2 / .3C = priemer 35 mm x hĺbka 50 mm

Priemer vrtáka 3/4"

Motorová jednotka				
Napätia	110v 50-60 Hz		230v 50-60 Hz	
Plné zaťaženie	1050w	10A	1050w	5A
Elektromagnet	0.53 A			
Veľkosť	160 mm dĺžka, 80 mm šírka			

Prídržná sila pri 20 ° C s minimálnou hrúbkou dosky 25 mm. Použitie na akýkoľvek materiál menší ako 25 mm bude postupne znižovať magnetický výkon. Ak je to možné, náhradný materiál by mal byť umiestnený pod magnetom a obrobkom tak, aby zodpovedal vhodnej hrúbke materiálu. Ak to nie je možné, musí sa použiť alternatívny bezpečný spôsob pripútania stroja.	8000N
Rozmery	
Výška	435 mm
Šírka	155 mm
Dĺžka	245 mm
Čistá hmotnosť	12 kg
Celkové hodnoty vibrácií (trojosový vektorový súčet) v súlade s normou EN50144:	hodnota emisie vibrácií a $W = 1,95 \text{ m} / \text{s}^2$ odchýlka vibrácií (K): $1,5 \text{ m} / \text{s}^2$
Hladina akustického tlaku podľa EN50144:	LpA: 84 dB (A) LwA: 97 dB (A) odchýlka tlaku (K): 3dB (A)

Pri práci so strojom je potrebné nosiť chrániče sluchu a očí. Aby ste si ochránili ruky, noste rukavice.

Tieto nástroje sú skonštruované a vyrobené vo Veľkej Británii s komponentmi pochádzajúcimi z celého sveta a zodpovedajú požiadavkám EHS dokumentu HD.400.1 a BS.2769 / 84

Vhodný iba pre striedavý napájací zdroj 50 - 60 Hz.

NEPOUŽÍVAJTE NA JEDNOSMERNÝ PRÚD.

Nepoužívajte magnetickú vrtačku na rovnakej konštrukcii, kde práve prebieha oblúkové zváranie.

Jednosmerný prúd sa uzemní späť cez magnet a spôsobí nenapraviteľné škody.

UPOZORNENIE: TENTO SPOTREBIČ MUSÍ BYŤ UZEMNENÝ!

POZN .: NA AKÉKOĽVEK ODCHÝLKY OD URČENÉHO POUŽITIA SA NEBUDE VZŤAHOVAŤ ZÁRUKA.

5) Prevádzkové bezpečnostné postupy

Pred použitím zariadenia si prečítajte tieto body

- Pri použití elektrického náradia by ste mali vždy dodržiavať základné bezpečnostné opatrenia, aby ste znížili riziko úrazu elektrickým prúdom, požiaru a zranenia osôb.
- Pred zapojením stroja skontrolujte, či je magnet vypnutý.
- Nepoužívajte stroj v mokrom a vlhkom prostredí. V opačnom prípade môže dôjsť k zraneniu osôb.
- Nepoužívajte stroj v prítomnosti horľavých kvapalín, plynov alebo vo vysoko rizikových prostrediach. V opačnom prípade môže dôjsť k zraneniu osôb.

- Pred aktiváciou stroja skontrolujte všetky elektrické napájacie káble (vrátane predlžovacích káblov) a v prípade poškodenia ich vymeňte. Nepoužívajte stroj, ak existujú náznaky poškodenia.
- Používajte iba predlžovacie káble schválené pre miestne podmienky.
- Pred zapnutím stroja vždy skontrolujte správnu funkciu všetkých príslušenstiev, spínačov, magnetov atď.
- Pred uvedením do prevádzky musí byť stroj bezpečne pripútaný k pevnej nezávislej konštrukcii (pomocou bezpečnostného pásu alebo inými prostriedkami), aby sa znížil možný voľný pohyb, ak by sa magnet odpojil od obrobku. V opačnom prípade môže dôjsť k zraneniu osôb.
- Vždy pri práci so strojom noste schválené chrániče očí, sluchu a odporúčané OOPP (osobné ochranné pracovné prostriedky).
- Pri výmene nožov alebo pri prácach na stroji odpojte napájanie.
- Frézy a triesky sú ostré, vždy zabezpečte, aby boli ruky pri výmene fréz alebo odstraňovaní triesok dostatočne chránené. Ak je to potrebné, použite nástroj alebo štetec na odstránenie triesok.
- Pred uvedením stroja do prevádzky vždy skontrolujte, či sú upevňovacie skrutky frézy pevne utiahnuté.
- Pravidelne čistite pracovný priestor a stroj od triesok a nečistôt, zvláštnu pozornosť venujte spodnej strane magnetu.
- Pred prácou vždy odstráňte náramky, prstene, hodinky a akékoľvek voľné ozdoby, ktoré by sa mohli zamotať do rotujúceho stroja.
- Pred použitím stroja vždy zabezpečte, aby boli dlhé vlasy bezpečne upnuté v gumke.
- Ak by sa fréza zasekla v obrobku, okamžite zastavte motor, aby ste zabránili zraneniu. Odpojte od zdroja napájania a otočte hriadeľom. Frézu vyberte z hriadeľa ochrannými rukavicami.
- Ak dôjde k náhodnému pádu stroja, vždy pred obnovením vrtania stroj dôkladne skontrolujte, či nie je poškodený a či správne funguje.
- Pravidelne kontrolujte stroj a skontrolujte, či nie sú poškodené alebo uvoľnené časti.
- Vždy zabezpečte, aby sa stroj používal v obrátenej polohe, aby sa spotrebovalo iba minimálne množstvo chladiacej kvapaliny, a aby sa chladiaca kvapalina nedostala do motora vrtačky.
- Používajte ochranný kryt vrtačky. Pred zapnutím náradia sa uistite, či je riadne uzavretý ochranný kryt. V opačnom prípade môže dôjsť k zraneniu osôb.
- Ak náradie nepoužívate, uschovajte ho na bezpečnom mieste.
- Vždy zabezpečte, aby opravy vykonávali schválení príslušníci spoločnosti ROTABROACH™.

6) Návod na použitie

- Vnútornú časť rezača udržiavajte mimo triesok. Obmedzuje pracovnú hĺbku frézy.
- Zaistite, aby fľaša s chladiacim prostriedkom obsahovala dostatočné množstvo kvapaliny na dokončenie požadovanej doby prevádzky. Podľa potreby doplňte.
- Pri spustení stroja postupujte podľa pokynov na ovládacom paneli.

- Príležitostne stlačte vrták, aby ste zaistili správne dávkovanie reznej kvapaliny.
- Vždy vypnite motor stlačením tlačidla MOTOR. Nevypínajte motor stlačením magnetického spínača.
- Na začiatku rezania otvoru vyvíjajte mierny tlak, pokiaľ sa fréza nezaradí do pracovnej plochy. Potom je možné dostatočne zvýšiť tlak na zaťaženie motora. Nadmerný tlak je nežiaduci, nezvyšuje rýchlosť prieniku, naopak spôsobí aktiváciu bezpečnostného ochranného programu proti preťaženiu (motor je možné opätovne spustiť stlačením tlačidla zapnúť) a môže spôsobiť nadmerné teplo, ktoré môže mať za následok vysunutie vrtáka.
- Pred ďalším rezaním sa vždy ubezpečte, že bol vrták vysunutý z predchádzajúcej diery.
- Ak vrták trčí vo fréze, premiestnite stroj na rovný povrch, zapnite magnet a frézu jemne položte nadol, aby sa dotkla povrchu.
- Na klznú a hriadeľovú ložisko pravidelne nanášajte malé množstvo ľahkého olejového maziva.
- Zlomenie fréz je zvyčajne spôsobené neistým ukotvením, voľne nasadeným posúvačom alebo opotrebovaným ložiskom v podpere hriadeľa. (Pozrite si pokyny na bežnú údržbu).
- Používajte iba schválenú reznú kvapalinu.

7) Výber predlžovacieho kábla

Stroje sú z výroby vybavené káblom s dĺžkou 3 metre, ktorý má tri vodiče 2,08 mm² ŽIVÝ, NEUTRÁLNY a ZEM. Ak je nevyhnutné namontovať predlžovací kábel zo zdroja napájania, je potrebné postupovať opatrne pri použití kábla dostatočnej kapacity. Ak to neurobíte, bude to mať za následok stratu pohonu magnetom a zníženie výkonu z motora. Ak je nevyhnutná výmena napájacieho kábla, musí to urobiť výrobca alebo autorizovaný zástupca, aby sa zabránilo možnému riziku.

Za predpokladu správneho napájacieho napätia so správnym napätím sa odporúča, aby neboli prekročené nasledujúce dĺžky rozšírenia:

Pre napájanie 110 V: 3,5 metra 3 vodivé žily x 1,5 mm²

Napájanie 230 V: 26 metrov 3 vodivé žily x 1,5 mm²

VŽDY ODPOJTE STROJ ZO ZDROJA ENERGIE PRED ZMENOU FRÉZ.

8) Montáž fréz

Stroj bol vyrobený tak, aby pojal frézy s priemerom 19,05 mm.

Pri montáži fréz sa musí použiť nasledujúci postup:

- Položte stroj na bok s rukoväťami posuvu najvyššie a dbajte na to, aby bol hriadeľ navinutý do najnižšieho bodu, aby ste mali prístup k skrutkám s vnútorným šesťhranom.

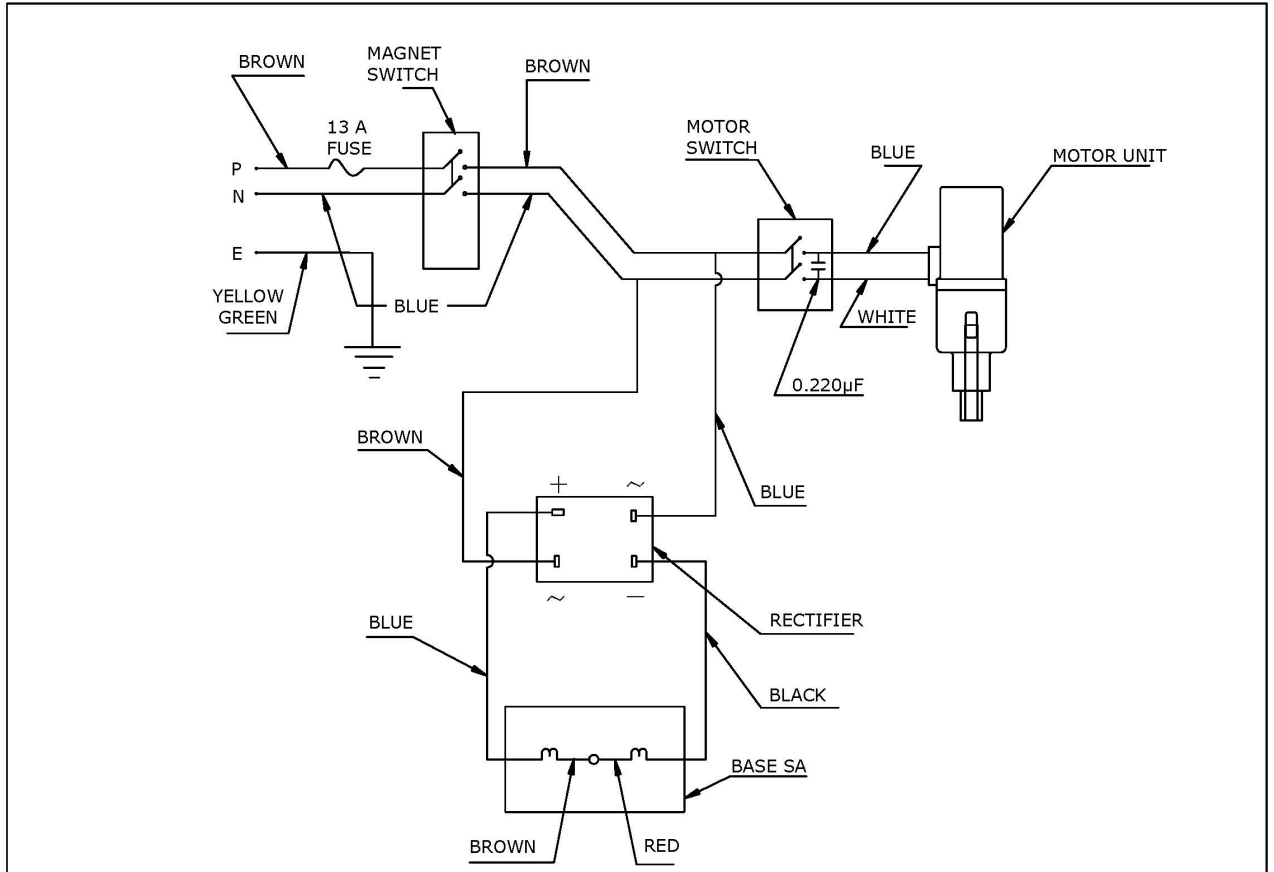
- Zoberte správny vrták a vložte do otvoru v stopke frézy a dbajte na to, aby boli dve ploché skrutky zarovnané pomocou skrutiek s vnútorným šesťhranom.
- Uťahnite obidve skrutky pomocou šesťhranného kľúča.

9) Riešenie problémov s vytváraním otvorov

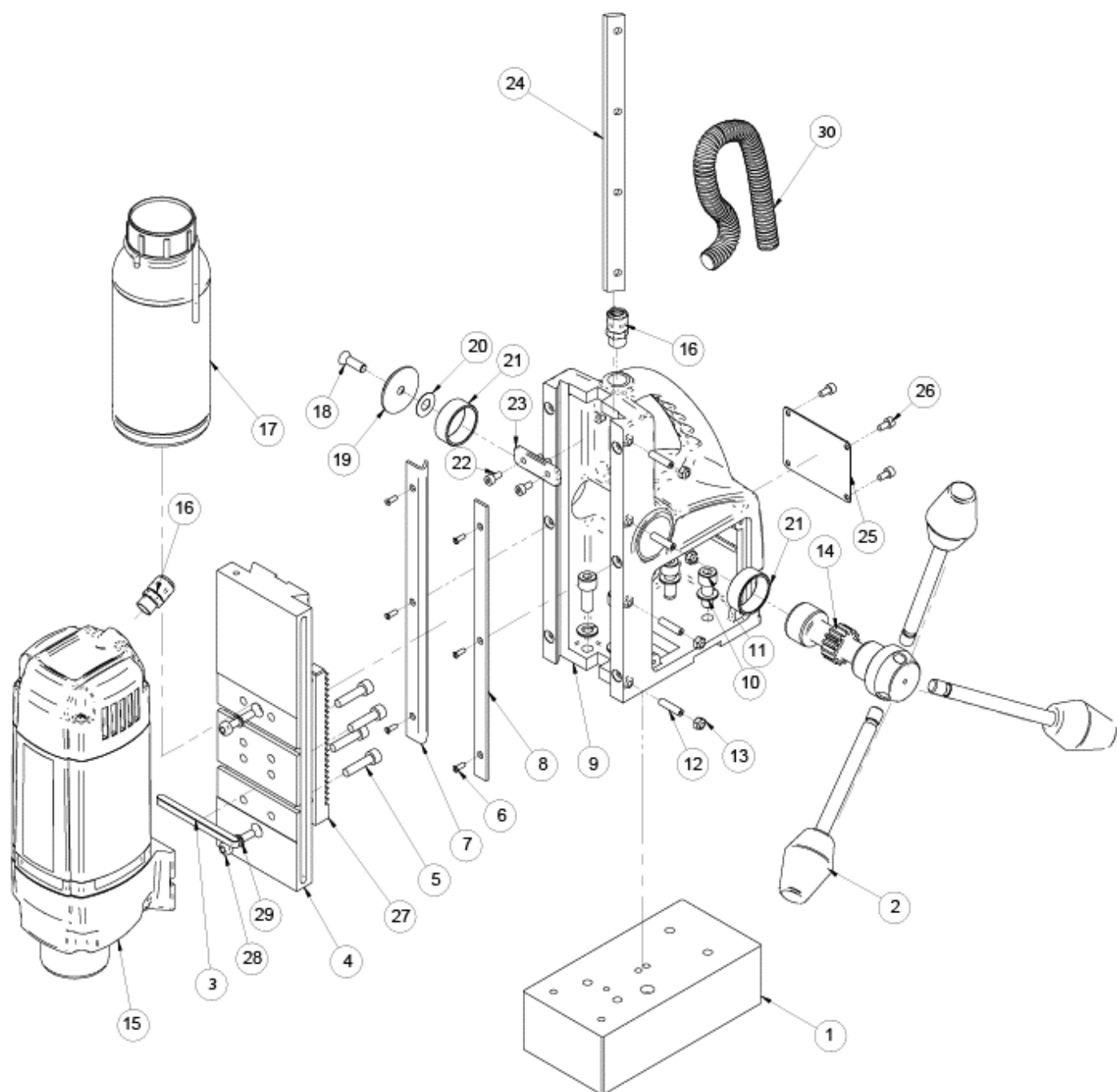
Problém	Príčina	Riešenie
1) Magnet nedrží správne	<p>Rezaný materiál môže byť príliš tenký na efektívne držanie.</p> <p>Vlákná alebo nečistoty pod magnetom.</p> <p>Nepravidelnosť na kontakte magnetu alebo obrobku.</p> <p>Nedostatočný prúd prechádzajúci magnetom počas vrtania.</p>	<p>Pod magnet pripevnite ďalší kovový diel alebo magnet mechanicky pripevnite k obrobku.</p> <p>Vyčistite magnet.</p> <p>Buďte mimoriadne opatrní; všetky nedostatky odstráňte z povrchu.</p> <p>Potvrďte napájanie a výstup z riadiacej jednotky, skontrolujte napájací kábel.</p>
2) Fréza pri začatí rezu preskočí zo značky stredového razidla	<p>Magnet nedrží správne.</p> <p>Opotrebovaný hriadeľ a / alebo vyhadzovací golier.</p> <p>Príliš vysoký tlak posuvu na začiatku rezu.</p> <p>Fréza je matná, opotrebovaná, odštiepená alebo nesprávne naostrená.</p> <p>Slabá vodiaca pružina; nie je vycentrovaná v značke so stredovým bodom.</p> <p>Opotrebovaná alebo ohnutá vodiaca súčiastka, opotrebovaný vodiaci otvor.</p>	<p>Príčiny a riešenia nájdete vyššie.</p> <p>Nový hriadeľ.</p> <p>Je potrebný iba mierny tlak, kým sa nevyreže drážka - slúži ako stabilizátor.</p> <p>Vymeňte alebo znovu naostrite. K dispozícii je služba ostrenia.</p> <p>Vylepšite stredový dierovač a / alebo vymeňte opotrebované diely.</p> <p>Vymeňte diel alebo dielce.</p>
3) Je potrebný nadmerný vrtací tlak	<p>Nesprávne naostrené, opotrebované alebo štiepané frézy.</p> <p>Padajú na triesky ležiace na</p>	<p>Naostrite znova alebo vymeňte.</p> <p>Dávajte pozor, aby ste nezačali</p>

	<p>povrchu obrobku.</p> <p>Vo vnútri rezačky sa nahromadili (zabalili) piliny.</p>	<p>rezať triesku.</p> <p>Čistá fréza.</p>
4) Nadmerné rozbitie frézy	<p>Oceľové piliny alebo nečistoty pod rezačkou.</p> <p>Nesprávne naostrené alebo opotrebované frézy.</p> <p>Preskakovanie frézy.</p> <p>Fréza nie je pevne pripevnená k hriadeľu.</p> <p>Nedostatočné použitie rezného oleja alebo nevhodný typ oleja.</p> <p>Nesprávna rýchlosť.</p>	<p>Odstráňte frézu, dôkladne ju očistite a vymeňte.</p> <p>Vždy majte po ruke novú frézu, ktorá vám poskytne informácie o správnej geometrii zubov, spolu s hárkom s pokynmi.</p> <p>Pozrite si príčiny a odstránenie.</p> <p>Dotiahnite.</p> <p>Do krúžku vyvolávajúceho chladivo vstreknite olej s nízkou viskozitou a skontrolujte, či je olej dávkovaný do frézy. Ak nie, skontrolujte vodiacu drážku a hriadeľ na nečistoty alebo naneste olej zvonka. (Aj malé množstvo oleja je veľmi účinné).</p> <p>Uistite sa, že používate správnu rýchlosť.</p>
5) Nadmerné opotrebenie frézy	<p>Pozri príčinu a nápravu vyššie</p> <p>Nesprávne naostrená fréza.</p> <p>Nedostatočný alebo krčovitý rezný tlak.</p>	<p>Správnu geometriu zubov nájdete v pokynoch a novej fréze.</p> <p>Na spomalenie vrtania používajte dostatočný stály tlak. Výsledkom bude optimálna rýchlosť rezania a zaťaženie triesky.</p>

10) Elektrická schéma

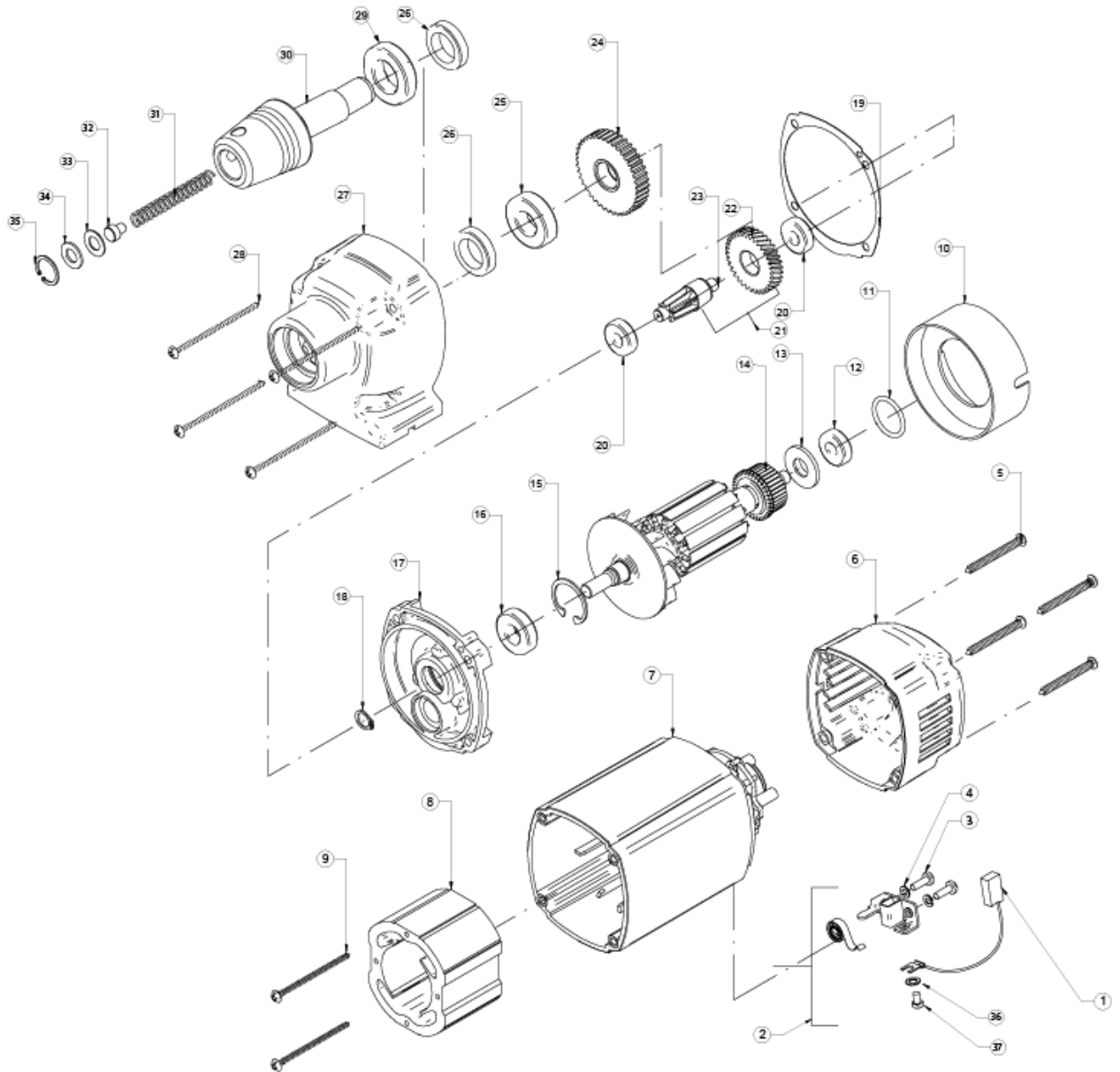


11) Detailný pohľad



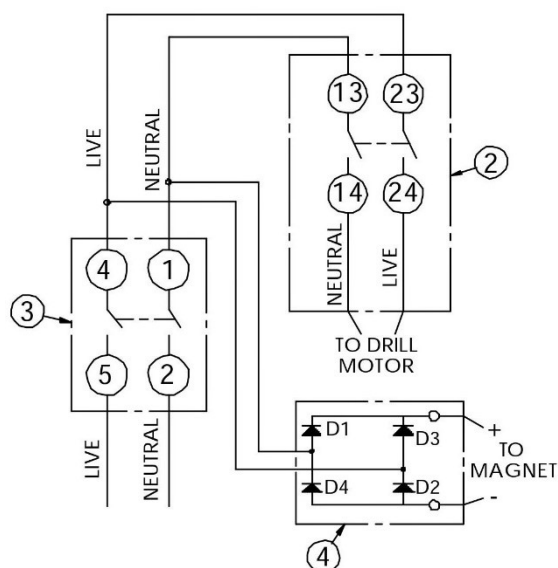
Číslo	Názov súčiastky	Číslo súčiastky	Množstvo
1	magnet ASSY	M0031	1
2	páky ASSY	EB001	3
3	imbusový kľúč	EB002	1
4	vodiaca doska	EB003	1
5	skrutky M6 X 25	SC625CAP	4
6	skrutky M3X8	EB004	6
7	ľavá vodiaca lišta	EB005	1
8	pravá vodiaca lišta	EB006	1
9	hlavné teleso	EB020	1
10	podložky M8	EB008	4
11	skrutky M8 X 20	SC820CAP	4
12	skrutky M5 X 20	SC520GRUB	4
13	matice M5	10085B	4
14	hriadeľ	EB009	1
15	púzdro motora BHM35 - 120V	EIB31	1
16	tesniace zátky PG9	40025	2
17	chladiaca fľaša ASSY	EB010	1
18	skrutka M6 X16	EB011	1
19	podložka	EB012	1
20	podložka	EB013	1
21	púzdra	EB014	2
23	svorka	EB015	1
24	rovná vodiaca lišta	EB016	1
25	panel	EB017	1
22,26	skrutky M4X10	SC410CAP	6
27	ozubený hrebeň	EB018	1
28	skrutky M5 X 25	SC525CAP	2
29	podložky M5	EB019	2
30	ochranná trubka na kábel	M0443	1

12) Porucha motora



Číslo	Názov súčiastky	Číslo súčiastky	Množstvo
1	pár držiakov štetcov ASSY 6,3x10x18	EBD002	2
2	držiaky štetcov ASSY	EBD001	2
3	skrutky M4 X12	EBD003	4
4	podložky M4	EBD004	4
5	Skrutky philips 4,8x45	EBD005	4
6	zadný kryt	EBD006	1
7	púzdro motoru ASSY	EBD007	1
8	púzdro cievka ASSY 110V	EBD008-A	1
	cievka ASSY 230V	EBD008-B	1
9	skrutky philips 3,9x60	EBD009	2
10	ochranný štít	EBD010	1
11	o krúžok (tesnenie)	EBD011	1
13	ložisko	EBD012	1
12,20	guličkové ložiská (8-22-7) 608 2Z	UDC022	3
14	rotor ASSY 110V	EBD013-A	1
	vybavenie ASSY 230V	EBD013-B	1
15	poisťovací krúžok 28MM X 1,2 B TYP	EBD014	1
16	guličkové ložisko (12-28-8) 6001 2Z	UDC023	1
17	kryt ventilátora	EBD015	1
18	objímka 10MM X 1 A TYP	EBD016	1
19	tesnenie púzdra	EBD017	1
21	Zostava ASSY	EBD018	1
24	ozubené koleso	EBD019	1
25	guličkové ložisko (17-35-10) 6003 2RS	UDC004	1
26	podložky 20-30-7 B TYP	EBD020	2
27	predný kryt	EBD021	1
28	skrutky philips 4,8 x 60	EBD022	4
29	guličkové ložisko 6904 2RS	EBD025	1
30	vreteno	EBD023	1
31	pružina	EBD026	1
32	zátka	EBD027	1
33	podložka	EBD028	1
34	podložka	EBD029	1
35	poisťovací krúžok	EBD030	1
36	podložky	EBD031	2
37	skrutky	EBD032	2

13) Ovládací panel a zoznam dielov



Číslo	Názov súčiastky	Číslo súčiastky	Množstvo
1	kontrolná doska FACIA 110V	RD33269	1
	kontrolná doska FACIA 230V	RD33270	1
2	spínač vypnutia / zapnutia vrtačky 110V	NCP001	1
	spínač vypnutia / zapnutia vrtačky 110V	NCP002	1
3	spínač magnetu	NCP006	1
4	25A mostíkový obvod	M0401	1

14) Údržba

Riadna starostlivosť o náradie a jeho pravidelné čistenie Vám zaistia jeho bezproblémový chod. Na strojoch Rotabroach musí byť vždy skontrolovaných niekoľko položiek. Pred každou prácou so strojom sa vždy presvedčte, či je v dobrom prevádzkovom stave a či nie sú poškodené alebo uvoľnené nejaké diely. Všetky uvoľnené diely musia byť pevne utiahnuté. Pred vykonaním akýchkoľvek údržbárskych prác sa uistite, že je stroj odpojený od napájania.

Popis	Každé použitie stroja	1x / týždeň	1x / mesiac
Vizuálna kontrola poškodenia stroja	X		
Prevádzka stroja	X		
Skontrolujte		X	

opotrebenie kefy			
Skontrolujte magnet	X		
Skontrolujte mazivo			X
Skontrolujte vybavenie			X

Vizuálne skontrolujte, či nie je stroj poškodený.

Pred uvedením stroja do prevádzky je potrebné skontrolovať, či nevykazuje známky poškodenia, ktoré by mohli mať vplyv na jeho prevádzku. Zvlášť si musíte všimnúť sieťový kábel, ak sa zdá, že je stroj poškodený, nemal by sa používať, inak by mohlo dôjsť k zraneniu alebo smrti.

Skontrolujte funkčnosť stroja.

Je potrebné skontrolovať funkčnosť stroja, aby sa zabezpečilo, že všetky komponenty pracujú správne.

Strojové kefy - mali by ste skontrolovať, či nie sú nadmerné opotrebené (pri častom používaní by sa to malo skontrolovať najmenej raz týždenne). Ak má kefa viac ako 2/3 pôvodnej dĺžky, mali by ste ju vymeniť. V opačnom prípade môže dôjsť k poškodeniu stroja. Magnet - pred každou operáciou by ste ho mali skontrolovať, aby ste sa uistili, že je plochý a či nie je poškodený. Nerovnosť magnetu spôsobí, že nebude držať tak efektívne a môže spôsobiť zranenie obsluhy.

Skontrolujte mazanie strojov.

Mazivo prevodovky by sa malo kontrolovať raz mesačne, aby sa zabezpečilo zakrytie všetkých pohyblivých komponentov, aby sa zabránilo opotrebovaniu. Mazivo by ste mali meniť najmenej raz ročne, aby ste zo stroja dostali, čo najlepší výkon.

Skontrolujte vybavenie stroja. Toto by sa malo skontrolovať najmenej raz za mesiac, aby sa zistilo, či nie sú viditeľné akékoľvek známky poškodenia tela alebo komutátor (mechanický prepínač). Na komutátore sa budú po určitom čase prejavovať známky opotrebenia, je to však normálne (jedná sa o súčasť, ktorá prichádza do styku s kefami). Ak sa však objavia známky abnormálneho poškodenia, mali by ste ju vymeniť.

15) Riešenie problémov

Magnet a motor nefungujú	<ul style="list-style-type: none"> - Spínač magnetu nie je pripojený k napájacíemu zdroju - Poškodené alebo chybné vedenie - Chybný spínač magnetu - Chybná riadiaca jednotka - Chybné napájanie
Magnet funguje, motor nie	<ul style="list-style-type: none"> - Poškodené alebo chybné vedenie - Uhlíkové kefy sú zaseknuté alebo opotrebované - Chybný spínač magnetu - Chybný spínač zapnutia / vypnutia - Chybná riadiaca jednotka - Chybné vybavenie a / alebo cievky
Magnet nefunguje, motor funguje	<ul style="list-style-type: none"> - Chybný magnet - Chybná riadiaca jednotka
Rezačky otvorov sa rýchlo zlomia, otvory sú väčšie ako rezačky otvorov	<ul style="list-style-type: none"> - Hľadajte v príručke - Ohnuté vreteno - Hriadeľ vystupujúci z motora je ohnutý - Vodiaca súčiastka je uhnúť
Hrboľaté hučanie motora a / alebo sa zasekáva	<ul style="list-style-type: none"> - Ohnuté vreteno - Hriadeľ vystupujúci z motora je ohnutý - Trojuholníkové vedenie nie je namontované rovno
Motor vydáva klepavý zvuk	<ul style="list-style-type: none"> - Ozubený krúžok (spodok hriadeľa) je opotrebovaný - Ozubené koleso je opotrebované - V prevodovke nie je žiadne mazivo
Hučanie motora, veľké iskry a motor nemá silu	<ul style="list-style-type: none"> - Kotva je poškodená - Cievky sú spálené - Uhlíkové kefy sú opotrebované
Motor sa nespustí alebo zlyhá	<ul style="list-style-type: none"> - Poškodené alebo chybné vedenie - Poškodenie výbavy alebo cievky - Poškodené alebo chybné kefy
Nedostatočná magnetická sila	<ul style="list-style-type: none"> - Poškodené alebo chybné vedenie - Spodok magnetu nie je čistý a suchý - Spodok magnetu nie je plochý - Obrobok nie je čistý kov - Obrobok nie je plochý - Obrobok je príliš tenký - menej ako 10 mm - Chybná riadiaca jednotka - Chybný magnet
Rám pod napätím	<ul style="list-style-type: none"> - Poškodené / chybné vedenie - Chybný magnet - Motor je vážne znečistený

Poistka sa prepáli, keď je zapnutý magnetický spínač	<ul style="list-style-type: none"> - Poškodené alebo chybné vedenie - Chybná poistka - Chybný spínač magnetu - Chybná riadiaca jednotka - Chybný magnet
Po naštartovaní motora praskne poistka	<ul style="list-style-type: none"> - Poškodené alebo chybné vedenie - Hrboľato bežiaci motor - Chybná výbava a / alebo cievky - Opotrebované uhlíkové kefky - Chybná riadiaca jednotka
Voľný zdvih rotačného systému je príliš dlhý	<ul style="list-style-type: none"> - Uvoľnené alebo chybné ozubené koleso - Chybný systém otáčania

16) Výber rezačky

Material	Tvrdosť materiálu	Fréza
Mäkké a voľne rezateľné ocele	<700N/mm ²	M2
Mäkké a voľne rezateľné ocele	<850N/mm ²	M42
Oceľový uholník a trámy	<700N/mm ²	M2
Oceľový uholník a trámy	<850N/mm ²	M42
Plech a oceľový plech	<700N/mm ²	M2
Plech a oceľový plech	<850N/mm ²	M42
Hliník	<750N/mm ²	M2
Hliník	<850N/mm ²	M42
Mosadz	<700N/mm ²	M2
Mosadz	<850N/mm ²	M42
Liatina	<700N/mm ²	M2
Liatina	<850N/mm ²	M42

Nerezová oceľ	<700N/mm ²	M2
Nerezová oceľ	<850N/mm ²	M42
Nerezová oceľ	>850N/mm ²	TCT
Sklznica	>850N/mm ²	M42
Nástrojová oceľ	>850N/mm ²	TCT
Zápustková oceľ	>850N/mm ²	TCT

17) Záruka

Rotabroach™ zaručuje, že jeho stroje nebudú pri bežnom používaní strojov obsahovať chybné diely po dobu 12 mesiacov od počiatocného dátumu nákupu. Všetky ostatné diely (okrem fréz) sú v záruke 90 dní za predpokladu, že záručná registračná karta (alebo online registrácia) bola dokončená a odoslaná spoločnosti Rotabroach™ alebo jej určenému distribútorovi v lehote (30) dní od dátumu nákupu. V opačnom prípade zanikne záruka. Ak bude dodržané hore uvedené, Rotabroach™ opraví alebo vymení (podľa vlastného výberu) akékoľvek chybné súčiastky.

Táto záruka sa nevzťahuje na:

1. Súčiastky, ktoré sú predmetom prirodzeného opotrebenia spôsobeného používaním, nie sú v súlade s predpismi.
2. Poruchy v stroji spôsobené nedodržaním pokynov na obsluhu, nesprávnym používaním, neobvyklými podmienkami prostredia, neprimeranými prevádzkovými podmienkami, preťažením alebo nedostatočnou údržbou.
3. Poruchy spôsobené použitím iného príslušenstva, komponentov alebo náhradných dielov ako originálne diely Rotabroach™.
4. Stroje, ktoré boli zmenené alebo doplnené.
5. Elektrické komponenty podliehajúce záruke výrobcu.

Záručná reklamácia musí byť zaznamenaná v rámci záručnej doby. To si vyžaduje predloženie alebo odoslanie kompletného stroja s pôvodnou účtenkou, ktorá musí uvádzať dátum nákupu produktu. Pred vrátením je tiež potrebné predložiť reklamačný formulár. Nepredloženie tohto formulára bude mať za následok oneskorenie Vašej reklamácie.

TATO ZÁRUKA SA VZŤAHUJE NA ŽIADNE ĎALŠIE ZÁRUKY (VYJADRENÉ ALEBO PREDPOKLADANÉ) VRÁTANE ZÁRUKY PREDAJNOSTI ALEBO VHODNOSTI NA ÚČEL. ROTABROACH™ SI VYHRADUJE PRÁVO VYKONÁVAŤ VYLEPŠENIA A ÚPRAVY NÁVRHU BEZ PREDCHÁDZAJÚCEHO OZNÁMENIA

Známy a dôveryhodný po celom svete pre kvalitu, výkon a spoľahlivosť