

# Collomix<sup>®</sup>

## Návod na použitie

(Originál návodu na použitie v nemeckom jazyku)

**Automatické miešacie zariadenie**

**TMX 1000 Art.nr. 37080 (230 V EU)**

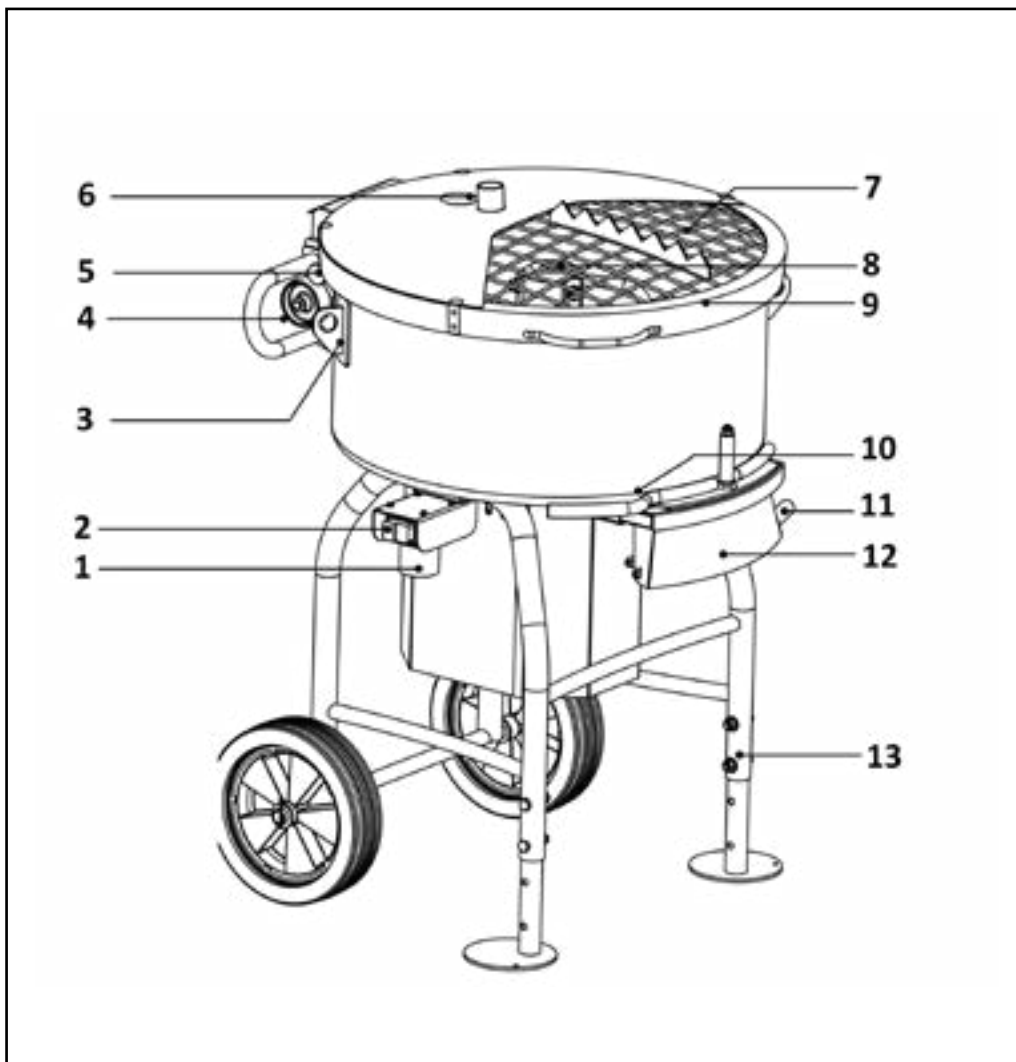
**TMX 1000 TZ Art.nr. 37084 (230 V EU)**

**TMX 1500 Art.nr. 37081 (230 V EU)**

**Tento návod si uschovajte pre budúce použitie!**



## Prehľad zariadenia



**1. Sieťová zástrčka**

**2. Spínač na zapnutie / vypnutie stroja**

**3. Pomocné oká na prenos žeriavom**

**4. Kolieska na prepravu**

**5. Odlokovací mechanizmus veka**

**6. Pripojenie na vysávač**

**7. Zuby na trhanie vriec**

**8. Nástroj na miešanie (miešacia metla)**

**9. Veko s ochrannou mriežkou**

**10. Páka na vyprázdňovanie**




**11. Vibračné zariadenie**

**12. Vypúšťací žľab**

**13. Oporné nohy**

## ZNAČKY A SYMBOLY

**UPOZORNENIE: V tejto dokumentácii sa používajú nasledujúce symboly a signálne slová.**

SYMBOL	VÝZNAM
<b>DANGER - NEBEZPEČENSTVO</b> 	Ak sa použije toto signálne slovo, môže dôjsť k smrti alebo vážnemu zraneniu, ak nebudú dodržané príslušné bezpečnostné opatrenia.
<b>WARNING - VAROVANIE</b> 	Ak sa použije toto signálne slovo, môže dôjsť k smrti alebo vážnemu zraneniu, ak nebudú dodržané príslušné bezpečnostné opatrenia.
<b>CAUTION - UPOZORNENIE</b> 	Ak sa použije toto signálne slovo, môže dôjsť k ľahkým zraneniam, ak nebudú dodržané príslušné bezpečnostné opatrenia.
<b>ATTENTION - POZOR</b>	Ak sa použije toto signálne slovo, môžu sa vyskytnúť poruchy alebo materiálne škody, ak nebudú dodržané príslušné bezpečnostné opatrenia.
<b>IMPORTANT - DÔLEŽITÉ</b>	Ak sa použije toto signálne slovo, budú nasledovať prevádzkové tipy.

### ŠTRUKTÚRA UPOZORNENÍ

#### **DANGER - NEBEZPEČENSTVO**

Prvý riadok popisuje typ a zdroj nebezpečenstva.

Druhý riadok popisuje následky, ak sa neprijmú žiadne preventívne opatrenia.

Posledný riadok popisuje preventívne opatrenia.



#### **WARNING - VAROVANIE**





Nebezpečenstvo zranenia v dôsledku nerešpektovania bezpečnostných symbolov.

Nedodržanie varovaní na prístroji a v prevádzkových pokynoch môže viesť k zraneniam a ďalším nebezpečenstvám. Dodržiavajte varovania na prístroji a v návode na obsluhu.



V príslušných častiach tohto návodu na obsluhu sa používajú nasledujúce špeciálne bezpečnostné symboly:

#### **POVINNÉ ZNAČKY**

SYMBOL	VÝZNAM	SYMBOL	VÝZNAM
	Dodržiavajte informácie		Po každom použití vyťahnite sieťovú zástrčku. Pred otvorením krytu vyťahnite sieťovú zástrčku.
	Výstraha pred nebezpečným miestom		Varovanie pred nebezpečným elektrickým napätím

## Technické informácie

MODEL	TMX 1000 / TMX 1000 TZ	TMX 1500
Objem miešacej nádoby	115 litrov	150 litrov
Max. objem miešaného materiálu	80 litrov	120 litrov
Výkon	2 kW /230 V~ 50 Hz / 8.1 A	2,8 kW /230 V~ 50 Hz / 12.5 A
Otáčky za min.	30 ot. / min. (bez zaťaženia)	30 ot. / min. (bez zaťaženia)
Hmotnosť (prázdne)	131 kg	138 kg
Trieda ochrany	IP 44	IP 44
Rozmery	840 x 755 x 1170 mm	840 x 755 x 1260 mm
Číslo produktu TMX	37080 (230V - EU) / 37084 (TZ)	37081 (230 V-EU)
Zvukové emisie podľa 2006/42/EC		
Sila zvuku $L_{WA}$	86 dB (A)	85 dB (A)
Odchýlky v meraní $K_{pA + WA}$	1,2 dB (A)	1,2 dB (A)

### EC VYHLÁSENIE O ZHODE

Týmto prehlasujeme, že tento výrobok je v zhode s nasledujúcimi normami alebo normatívnymi dokumentmi:

EN 12151:2007; EN 20204-1:2006/+A1: 2009; EN 61000-3-2:2014; EN 61000-3-3:2013; EN 55014-1:2006/+A1: 2009/+A2:2011; EN 55012-2:2015; EN ISO 3744:2010

podľa ustanovení smerníc 2014/30/EU, 2006/42 EC, 2011/65/EU; 2000/14/EC

Gaimersheim, 16/02/2017

A. Essing, Executive Management

technická dokumentácia na vyžiadanie od:

Collomix GmbH

technické oddelenie

Daimlerstr. 9, 85080 Gaimersheim

Germany

### Rozsah dodávky:

1 stroj s miešacím nástrojom

1 návod na použitie

### O tomto dokumente

Tieto pokyny používajú symboly a štítky, ktoré vám pomôžu pri rýchлом vyhľadávaní informácií. Čítajte príslušné vysvetlenia. Prečítajte si bezpečnostné a výstražné informácie v tomto návode zvlášť dôkladne. Pozrite si úvody kapitol a pasáže, ktoré vedú k pokynom na varovanie. Autorské práva na obrázky a texty zostávajú majetkom spoločnosti Collomix GmbH. Pred prvým uvedením do prevádzky si musíte prečítať návod na obsluhu. Dodržiavajte bezpečnostné pokyny. Uschovajte pre budúce použitie.

---

## Pre vašu bezpečnosť

Automatické miešacie zariadenie TMX bolo vyvinuté, vyrobené a testované v súlade so základnými bezpečnostnými požiadavkami. Napriek tomu existujú isté riziká pri prevádzke.

- Pred uvedením stroja do prevádzky si preto prečítajte návod na obsluhu.
- Návod na obsluhu uložte tak, aby ste ho mali k dispozícii pri práci so strojom.
- Prevádzkový návod odovzdajte ďalším majiteľom.
- Napriek všetkým prijatým preventívnym opatreniam môžu existovať neznáme riziká. Tieto riziká môžu byť znížené dodržiavaním bezpečnostných informácií, zamýšľaným použitím a dodržiavaním návodu na obsluhu.

Zváženie rizík a opatrnosť pri práci znižujú riziko zranenia a poškodenia osôb.

- Elektrické nebezpečenstvo, ak sa používajú nesprávne spojovacie vedenia.
- Ak sú elektrické komponenty otvorené, dotýkajte sa častí pod napätím.

## Prevádzkové hodiny

Podľa nemeckého nariadenia o prevencii hluku zo strojov zo septembra 2002 sa miešačky betónu nesmú prevádzkovať v čase od 20:00 do 19:00 v čistých, všeobecných a špeciálnych obytných zónach, malých sídliskách, zvláštnych oblastiach na rekreačné účely, liečebných a klinických oblastiach a v priestoroch na ubytovanie cudzincov a turistov, ako aj v nemocničných a hospicových priestoroch v nedeľu a počas sviatkov, ako aj v pracovné dni.

- Dodržiavajte tiež všetky regionálne predpisy na ochranu pred hlukom.

## BEZPEČNOSTNÉ INFORMÁCIE

**Pred použitím zariadenia si tieto informácie prečítajte a dodržiavajte! Nedodržanie môže mať priame následky na vaše zdravie a fyzický stav ako aj na zdravie a fyzický stav tretích strán.**



**RCD 30mA**

- Stroj môžu používať a udržiavať iba osoby, ktoré sú oboznámené s návodom na obsluhu a platnými predpismi týkajúcimi sa bezpečnosti a ochrany zdravia pri práci a prevencie nehôd.
- Stroj sa smie používať iba v riadnych technických podmienkach a na určený účel. Chyby, ktoré môžu ovplyvniť bezpečnosť, sa musia okamžite opraviť. Stroj neuvádzajte do prevádzky!
- Opravy smie vykonávať iba odborný personál alebo výrobca.
- Nepoužívajte zariadenie v miestnostiach, kde je horľavá atmosféra. Riziko výbuchu!
- Nemiešajte žiadne látky obsahujúce rozpúšťadlo s bodom vzplanutia pod 21 ° C.
- Počas miešania nesiahajte rukou alebo predmetmi do zmiešavacieho zariadenia. Riziko pomliaždenia!
- Počas práce noste priliehavé oblečenie, bezpečnostnú obuv a žiadne šperky. Na dlhé vlasy noste sieťku.
- Ako ochrana pred zdraviu škodlivými prachmi v oblasti stroja sa odporúča použitie odsávania prachu a maska proti prachu.
- Pri práci so strojom noste ochranné rukavice a bezpečnostnú obuv.
- Zaistite pevné a vodorovné miesto. Uistite sa, že sa zariadenie nemôže nakloniť.
- Pri nastavovaní zariadenia dodržiavajte elektrickú reguláciu v mieste použitia.
- Skontrolujte, či napätie uvedené na typovom štítku zodpovedá napätiu siete.
- Realizácia pripojovacích vedení podľa IEC 60245 (H 07 RN-F) s prierezom drôtu najmenej 3 x 1,5 mm<sup>2</sup> pre dĺžku kábla do maximálnej výšky 25 m alebo 3 x 2,5 mm<sup>2</sup> pre dĺžku kábla viac ako 25 m.
- Prípojné vedenia s gumovým konektorom odolným voči postriekaniu používajte iba v náročných podmienkach.
- Nepripájajte zariadenie k štandardným elektrickým zásuvkám. Zariadenia vždy pripájajte cez prúdové chrániče (RCD) s prúdom odozvy najmenej 30 mA.
- Ak sa používa navijak kábla, musí byť kábel úplne zvinutý. Pri zahrievaní hrozí nebezpečenstvo požiaru. Môže dôjsť aj k strate energie, čo vedie k aktivácii podpäťovej ochrany.
- Opravy elektrických komponentov smie vykonávať iba kvalifikovaný elektrikár v súlade s miestnymi predpismi.
- Elektrické prevádzkové vybavenie sa musí podrobiť pravidelnej kontrole elektrikárom (podľa nemeckého úrazového poistenia (DGUV) 3).
- Chráňte zariadenie pred dažďom a vlhkosťou. Prienik vody do elektricky ovládaného stroja zvyšuje riziko úrazu elektrickým prúdom.
- Počas nepoužívania, údržby alebo výmeny výmenného náradia vždy vytiahnite zástrčku zo zásuvky.
- Neodpájajte zástrčku zo zásuvky ťahaním za kábel. Chráňte kábel pred teplom, olejom, ohybmi a ostrými hranami.
- Pred použitím skontrolujte, či kábel nie je poškodený.
- Počkajte, kým sa zariadenie a / alebo nástroj úplne nezastaví. Rotujúce nástroje sa môžu zachytiť a spôsobiť zranenie alebo poškodenie.
- Vzorky materiálu odstraňujte iba pri stojacom zariadení.

- 
- Ak sú bezpečnostné funkcie úmyselne deaktivované, predstavuje to akútne riziko nehôd a zranení. V takom prípade zaniká záruka.
  - Pravidelne kontrolujte, či je zariadenie bezchybné a či nie je poškodené. Nespúšťajte stroj do prevádzky s poškodenými alebo chybnými bezpečnostnými komponentmi.
  - Nečistite stroj pomocou vysokotlakového čističa alebo hadice - nebezpečenstvo úrazu elektrickým prúdom!
  - Nevystavujte stroj žiadnemu dažďu ani počas prepravy.
  - Dodržiavajte informácie o spracovaní a bezpečnosti výrobcu daného zmiešaného materiálu.
  - Stroj musí byť na prepravu vozidla pevne priviazaný najmenej v troch smeroch.
  - Stroj prevádzkujte iba s miešacím nástrojom (miešacou metlou) pre TMX 1000, ktorý je vhodný pre stroj.
  - Používajte iba originálne náhradné diely. Používanie náhradných dielov tretích strán môže viesť k nehodám. Výrobca nezodpovedá za následné škody.



## Zamýšľané použitie



Model TMX je miešacie zariadenie, ktoré je vhodné na miešanie mäkkého a viskózne-plastického materiálu, ako aj tvrdého a granulovaného materiálu. Príklady zahŕňajú:

- Všetky druhy mált
- Mäkké až plastové potery a betóny s prísadami do 16 mm
- Vápno-cementová omietka
- Rôzne lepidlá na báze cementu
- Ťažká malta na báze epoxidovej živice
- Terrazzo (TMX 1000 TZ)
- Suché výplňové materiály

Odporúčaná miešacia kapacita je maximálne 80 litrov na zmes (v závislosti od materiálu). Na začiatku práce sa odporúča vyskúšať potrebný čas miešania materiálu. Dodržiavajte informácie o spracovaní použitého materiálu.

Akékoľvek iné použitie stroja alebo akékoľvek použitie mimo tohto rozsahu sa považuje za neúmyselné, a tým pádom nesprávne. V tomto prípade môže byť ovplyvnená bezpečnosť a jej ochrana. Spoločnosť Collomix GmbH nebude zodpovedná za všetky následné škody. Zamýšľané použitie tiež zahŕňa:

- Dodržiavanie všetkých informácií v návode na obsluhu
- Dodržiavanie všetkých bezpečnostných informácií
- Súlad s kontrolami a údržbou

Užívateľ je zodpovedný za škody spôsobené nesprávnym použitím.

## Predvídateľné zneužitie

Medzi primerane predvídateľné nesprávne použitie, ktoré by mohlo mať za následok nebezpečenstvo pre používateľa, tretie strany alebo stroj, patria:

- Používanie stroja a jeho príslušenstva v rozpore s určeným použitím.
- Obsluha stroja pomocou iného miešacieho nástroja ako je uvedený.
- Použitie poškodených nádob alebo nádob, ktoré nie sú pre miešacie zariadenie vhodné.
- Miešanie tekutých a riedkych materiálov.
- Miešanie horľavých alebo výbušných látok.
- Miešanie elektricky vodivých látok.
- Miešanie chemicky agresívnych látok a žieravých kvapalín.
- Miešanie potravín.
- Prevádzka stroja mimo limitov fyzického použitia opísaných v kapitole „Uvedenie do prevádzky / prevádzka“.
- Preplnenie miešacej nádoby.
- Na čistenie používajte vodné trysky alebo vysokotlakové čističe.
- Zmeny v miešacom zariadení, ako aj doplnky alebo dodatky bez predchádzajúcej dohody so spoločnosťou Collomix GmbH.
- Prevádzka stroja v rozpore s ustanoveniami prevádzkových pokynov, pokiaľ ide o bezpečnostné informácie, inštaláciu, obsluhu, údržbu, nastavenie a poruchy.
- Obchádzanie, demontáž alebo deaktivácia bezpečnostných a ochranných zariadení stroja.
- Obsluha stroja so zjavnými poruchami.
- Opravy, čistenie a údržba, bez toho, aby bol mixér odpojený od napájacieho zdroja.



## Funkčnosť

Stroj sa skladá z pohyblivého rámu s pevne namontovanou miešacou nádobou z ocelového plechu. Miešací nástroj (metla) s 3 ramenami sa otáča v zmiešavacom bubne okolo centrálnej hnacej osi. Miešacia nádoba sa naplní príslušným množstvom vody. Potom sa pri bežiacom stroji pridá príslušné množstvo práškoveho materiálu, prípadne materiálu s prísadou (piesok, štrk). Materiály sú obvykle zmiešané a pripravené na použitie do troch až piatich minút. Dodržiavajte informácie výrobcu materiálu a pomocou testovacej zmesi skontrolujte kvalitu miešania. Otvorte segmentový posúvač v spodnej časti vedra a vyprázdňte miešač počas prevádzky. Rotujúca miešacia metla dopravuje materiál do vypúšťacieho žlabu.

## Informácie o preprave

Stroj sa dodáva na palete a bez kolies. Dodržiavajte montážne pokyny. Hmotnosť prázdneho stroja je 131 kg / 138 kg.

**POZOR!**

Stroj musí byť vždy dostatočne zabezpečený proti prevráteniu a odvaleniu pomocou niekoľkých prepravných pásov na prepravu vozidlom. Nezabezpečené bremená môžu mať za následok vážne zranenie osôb a materiálne škody.

Stroj pevne pritiahnite pomocou prepravných pásov. Upevňovacie oká nie sú vhodné na prepravu žeriavom.

## Montáž

Na počiatočnú montáž sú potrebné tieto nástroje:

1 x otvorený kľúč SW 10; 2 x otvorený kľúč SW 17

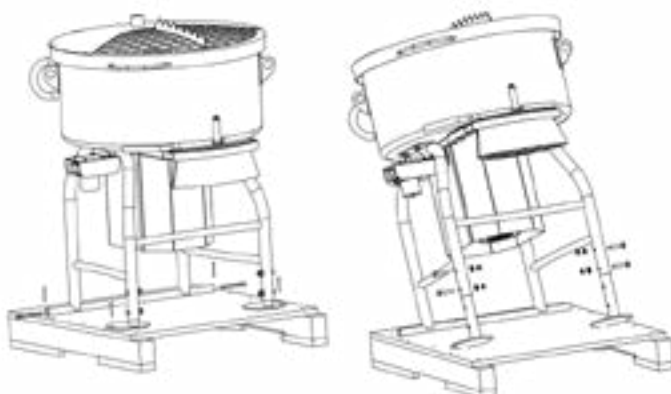
Odstránenie prepravnej poistky:

Uvoľnite skrutkové spoje štyroch nožičiek na palete. (kľúč SW 10)

Nastavenie výšky:

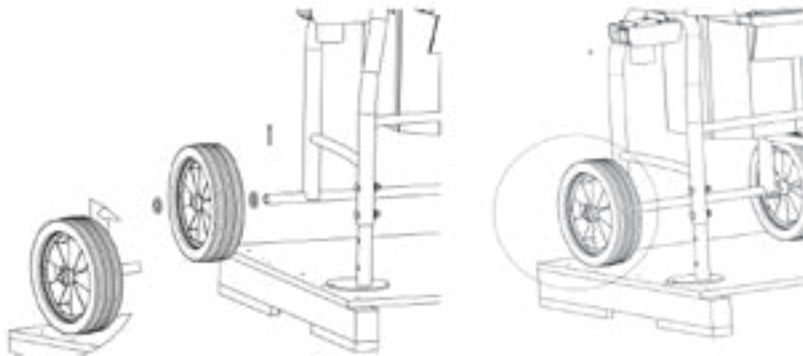
**POZOR!**

Riziko prevrátenia! Vyhľadajte pomoc druhej osoby. Uvoľnite 4 skrutky na oboch predných nohách pomocou dvoch otvorených kľúčov SW 17. Nakloňte stroj, až kým nebude možné vložiť 4 skrutky do horných otvorov. Potom skrutky znova utiahnite.



## Montáž kolies:

Dbajte na správnu montáž kolies. Vnútro kolies je označené nálepkou. Pred vložením kolesa na príslušnú nápravu je potrebné vložiť jednu zo sprievodných podložiek. Po dokončení pripevnite koleso a ďalšiu podložku, aby ste to uzavreli. Kolesá tiež zaistíte pomocou sprievodných závlačiek.



## Pred uvedením do prevádzky

Pred každým uvedením do prevádzky sa musí stroj skontrolovať, či nie je poškodený. Uistite sa, že stroj stojí bezpečne na pevnom a rovnom povrchu. Hrozí riziko prevrátenia!

### Elektrická inštalácia

Skontrolujte, či sa napätie uvedené na typovom štítku zhoduje s dostupným sieťovým napätím. Sieťovú zástrčku stroja zapojte do sieťovej zásuvky pomocou vhodného predlžovacieho kábla (typ H07 RN-F, najmenej Ø 1,52). Táto zásuvka musí byť vybavená prúdovým chráničom (RCD). Nepripájajte k štandardným elektrickým zásuvkám.

### Otvorenie veka

Jednou rukou potiahnite uvoľňovacie tlačidlo a druhou rukou súčasne zdvihnite veko. Veko je v otvorenom stave zaistené. Uvoľňovacie tlačidlá je potrebné znova zatahnuť, aby ste zavreli veko.

### Pripojenie vysávača

Aby sa výrazne znížilo zaťaženie prachom pri plnení materiálu a na začiatku procesu miešania, odporúčame k hadicovým podperám (Ø 35 mm) veka pripojiť odsávač prachu. Odsávač musí spĺňať triedu prachu „M“.

### Miešací nástroj (miešacia metla)

Skontrolujte, či je miešacia metla správne namontovaná a úplne usadená v hriadeli. V prípade potreby môžete jednotlivé miešacie lopatky nastaviť.



## Prevádzka

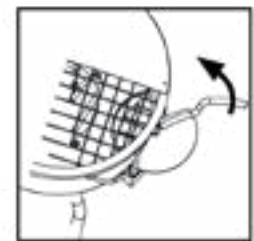
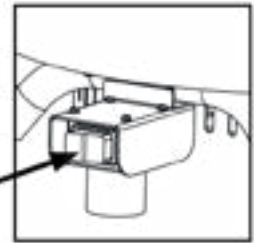
### UPOZORNENIE

Nebezpečenstvo poranenia rotujúcou miešacou metlou. Počas miešania nesiahajte do zmiešavacieho bubna ani nemanipulujte s nástrojmi v zmiešavacom bubne.

### POZOR

Miešacie zariadenie používajte iba na úlohy uvedené v kapitole „Zamýšľané použitie“. Dodržiavajte bezpečnostné pokyny.

- Zatvorte ochrannú mriežku a skontrolujte, či je zaistená.
- Zapnite miešacie zariadenie. Stlačte zelené tlačidlo Štart.
- Naplňte potrebné množstvo vody do miešacej nádoby.
- Ak je vysávač na odsávanie prachu nainštalovaný, zapnite ho.
- Položte vrečko s materiálom so širokou stranou na kryt mriežky s „rozrývačom“ a pohybujte mierne dozadu a dopredu, kým nie je vreco úplne otvorené. Postupne vysypte obsah vrečka do miešacej nádoby.
- Počas procesu miešania venujte pozornosť tomu, aby ste zistili, či je materiál zmiešaný v dostatočnom rozsahu.
- Ak chcete vyprázdniť nádobu na miešanie, pomocou páky otvorte vypúšťací zľab. Ak sa materiál vo výtokovom žľabe zastaví, vyprázdnenie sa môže urýchliť vibračnými pohybmi s pákou pripevnenou vpravo.
- Vyprázdnite zmiešaný materiál do vedra alebo inej nádoby.
- Stlačením červeného tlačidla VYPNUTIE „0“ stroj vypnete. Stroj sa zastaví.



Stroj je vybavený ochranným spínačom. Vypne stroj v prípade preťaženia / prehriatia. Nechajte motor vychladnúť a reštartujte stroj. Stroj je vybavený podpäťovým spúšťačom. Ak sa spustí, stroj sa zastaví. Môže k tomu dôjsť z nasledujúcich dôvodov:

- Pokles napätia v sieťovom napájaní
- Napájací kábel je príliš dlhý
- Napájanie je odpojené

Po odstránení poruchy reštartujte zariadenie.

### DÔLEŽITÉ:

Dodržiavajte informácie uvedené v technických listoch výrobcov materiálu. Potrebný čas miešania závisí od množstva a viskozity materiálu.



### Odstránenie miešacieho nástroja

Odomknite a otvorte kryt s ochrannou mriežkou. Miešací nástroj (metla) spočíva na šesťhrannom čape hnacieho hriadeľa bez dodatočného pripevnenia. Miešaciu metlu môžete ľahko nadvihnúť z hriadeľa. Môže sa stať, že budete musieť metlu trochu posunúť dozadu a dopredu. Jednotlivé miešacie metly je možné vymeniť. Za týmto účelom uvoľnite skrutkové spoje na ramenách miešacieho nástroja.



## Riešenie problémov

PORUCHA	PRÍČINA	RIEŠENIE
Stroj sa nedá zapnúť	<ul style="list-style-type: none"> <li>Napájací kábel je príliš dlhý a / alebo je príliš malý prierez kábla</li> <li>Zástrčka nie je poriadne zasunutá</li> <li>Nie je prítomné sieťové napätie</li> <li>Chybný kondenzátor</li> </ul>	<ul style="list-style-type: none"> <li>Skontrolujte prierez kábla, musí byť 1,5 mm<sup>2</sup>, skráťte prívodný kábel</li> <li>Zasuňte zástrčku</li> <li>Skontrolujte sieťové napätie</li> <li>Vymeňte štartovací kondenzátor</li> </ul>
Stroj sa po krátkej dobe vypne, nie je možné znovu ho zapnúť	<ul style="list-style-type: none"> <li>Je spustený ochranný spínač motora (preťaženie stroja)</li> <li>Napájací kábel je príliš dlhý a / alebo príliš malý prierez kábla</li> <li>Kábel bol vytiahnutý zo zástrčky</li> <li>Pokles napätia v napájacom zdroji</li> <li>Chybný kondenzátor</li> </ul>	<ul style="list-style-type: none"> <li>Nechajte stroj vychladnúť (najmenej 2 minúty), podľa potreby miešanie zredukujte</li> <li>Skontrolujte prierez kábla, musí byť 1,5 mm<sup>2</sup>, skráťte prívodný kábel</li> <li>Znova vložte kábel</li> <li>Skontrolujte sieťové napätie</li> <li>Vymeňte štartovací kondenzátor</li> </ul>
Stroj sa po naplnení nespustí, zostáva v pokoji	<ul style="list-style-type: none"> <li>Príliš veľký objem miešaného materiálu</li> <li>Miešaný materiál príliš tvrdý</li> </ul>	<ul style="list-style-type: none"> <li>Zredukujte množstvo miešaného materiálu</li> </ul>

## Starostlivosť a údržba

Pred akýmkoľvek údržbárskymi a čistiacimi prácami musí byť stroj vždy odpojený od napájania el. energie. Vždy zabezpečte ľahký pohyb všetkých pohyblivých častí. Miešač je väčšinou bezúdržbový. Hnací hriadeľ je podopretý guľkovými ložiskami s permanentným mazaním.

Ihneď po použití stroj očistite. Nenechajte uschnúť zvyšky materiálu.

Vyberte miešaciu metlu zo šesťhranného hriadeľa a vyčistite ju mimo miešacej nádoby.

Nepoužívajte na miešaciu metlu a miešaciu nádobu kladivo. Ohnuté miešacie metly môžu viesť k poškodeniu zariadenia a k zlým výsledkom miešania.

Vymeňte poškodené, ohnuté alebo opotrebované časti stroja.

Pohyblivé časti, ako sú posuvné dvierka spodného segmentu, výsuvný sklz výpustu a šesťuholníkový hriadeľ z času na čas ošetrite postrekovacím olejom.



## Oprava

Opravy elektrického systému nechajte vykonávať iba odborný personál alebo odborný servis Collomix.

Používajte iba originálne príslušenstvo a náhradné diely Collomix. Servisné pokyny a aktuálny zoznam náhradných dielov nájdete na našej domovskej stránke:

[www.collomix.com](http://www.collomix.com).



## NEBEZPEČENSTVO

Nebezpečenstvo smrti v dôsledku nebezpečného elektrického napätia. Nikdy neotvárajte kryty alebo bezpečnostné zariadenia stroja. Opravy smie vykonávať iba vyškolený odborný personál. Po dokončení opravy overte a zdokumentujte správny stav všetkých bezpečnostných zariadení a elektrického zariadenia.



Časti, ktoré sa netýkajú bezpečnosti, neopravujte, nemeňte ani neodstraňujte!

Dodatočné doplnky nesmú mať vplyv na bezpečnosť a musia byť schválené výrobcom.

## Náhradné diely:

K dispozícii sú tieto náhradné diely:

Časť	Číslo
Miešacia metla TMX 1000	37250
Miešacia metla TMX 1000 TZ	37308
Miešacia metla TMX 1500	37251

## Likvidácia

Recyklujte zariadenie, príslušenstvo a obal spôsobom šetrným k životnému prostrediu. Nevyhadzujte ich do domového odpadu.

Nefunkčné elektrické zariadenia môžu byť recyklované vo verejných zberných streiskách pre elektrický odpad.



## Záruka

Výrobca poskytuje záruku na produkt v rozsahu dodacích podmienok a v súlade s právnymi predpismi / predpismi platnými pre danú krajinu. Prosím, priložte potvrdenie o platbe alebo dodací list pre prípadné reklamácie.

Ak zistíte akékoľvek nezrovnalosti, vráťte nám ich. Reklamácie sa môžu posudzovať iba vtedy, ak je zariadenie doručené do servisného oddelenia Collomix v úplnom a nerozloženom stave.

Záruka sa nevzťahuje na škody spôsobené bežným opotrebením, preťažením, nesprávnou manipuláciou, neschváleným príslušenstvom alebo nedostatočnou údržbou.

Akékoľvek opravy vykonané tretími stranami nás oslobodzujú od akýchkoľvek záručných povinností.

Akékoľvek štrukturálne alebo funkčné zmeny zariadenia, ktoré neautorizujeme, majú za následok neplatnosť záruky a vyhlásenia o zhode.

K záruke priložte doklad o kúpe.

Akékoľvek nároky na záruku a zodpovednosť sú vylúčené v prípade zranenia osôb alebo materiálnych škôd, ak sú spôsobené jednou alebo niekoľkými z nasledujúcich príčin:

- Neúmyselné použitie stroja
- Nesprávne uvedenie do prevádzky, prevádzka a údržba stroja
- Poškodenie v dôsledku nadmernej kontaminácie a / alebo nedostatočného čistenia.
- Neoprávnené štrukturálne zmeny stroja
- Nesprávne vykonané opravy a / alebo použitie náhradných dielov tretích strán.

## Výrobca:

Collomix GmbH  
Daimlerstraße 9  
85080 Gaimersheim  
Germany

Telephone: +49 (0)8458 3298-0

Fax: +49 (0)8458 3298-30

info@collomix.de

www.collomix.com

Predmet zmeny

© Collomix GmbH

2018-10

Art.no. 07034