

ISO-TOP WINFRAMER TYP 1

SYSTÉM PREDSADENEJ MONTÁŽE ISO-TOP WINFRAMER „TYP 1“



Systém predsadenej montáže s integrovaným izolačným klinom.

PRÍPRAVA

Pred začatím prác si prečítajte celý montážny návod. Pri nejasnostiach alebo otázkach kontaktujte svojho dodávateľa. Pri prvej montáži odporúčame zaškolenie zaškoleným spolupracovníkom alebo zástupcom výrobcu. (+421 2 62310920).

Podklad očistiť od zvyškov mált, nerovností. Nerovnosti medzi tehľami a diery je nutné vyrovnať pomocou opravnej malty alebo stierky. Rovinnosť podkladu je potrebná pre vzduchotesné napojenie k nosnej konštrukcii. Pri nerovnom / zvlínenom povrchu podkladu > 5 mm / m odporúčame v mieste vrcholu nerovnosti / vlny profily úplne zatlačiť, čo umožní pokračovanie vo vyrovnávaní nerovnosti. Podklad musí byť suchý, pevný, únosný, bez mastnoty, prachu a námrazy. Odporúčame vlastné skúšky lepenia.

Lepenie systémových uholníkov alebo profilov je súčasťou vzduchotesnosti pripájajúcej škáry. Lepenie systému predsadenej montáže ISO-TOP WINFRAMER „TYP 1“ sa realizuje priamo na podklad. Bodové podkladanie ako vyrovnávanie nerovností nie je prípustné. Zaťažiteľnosť systému zabezpečuje priame lepenie na nosnom podklade.

POZNÁMKA

Nasledovný postup je platný pre systémové uholníky aj rovné profily.

REZANIE - PRÍREZ

Systémové uholníky s integrovaným izolačným klinom sa režu bežnými okružnými píľami. V jednom kroku sa prereže uholník aj klin, ktorý ostáva zaklapnutý k uholníku tak, aby boli oba kusy rovnako dlhé. Ak sú potrebné väčšie dĺžky, je možné priamo použiť systémové uholníky.

Po úprave uholníkov na potrebné dĺžky sa môže pristúpiť k samotnej montáži z vonkajšej strany nosnej konštrukcie. Prosím, prečítajte si technický list pre lepidlo OTTOCOLL HITACK (ISO-TOP FLEKKLEBER WF). OTTOCOLL HITACK (ISO-TOP FLEKKLEBER WF) slúži ako lepidlo a zároveň ako tesniaci tmel.

Styk po dĺžke s perom a drážkou

Systémové uholníky ISO-TOP WINFRAMER sú pre jednoduché a rýchle osadenie do roviny v styčnej ploche vybavené vyfrézovanou drážkou. Pribalené perá sa pomocou OTTOCOLL HITACK (ISO-TOP FLEKKLEBER WF) vzduchotesne a odolne voči hnanému dažďu vlepia do drážky. Perá sa vlepia do už namontovaného systémového uholníka, potom sa k nim pritlačí druhý systémový uholník tak, aby bol ich styk vzduchotesný.



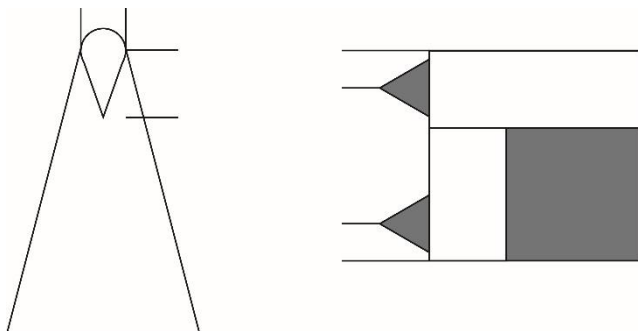
Údaje v tomto technickom liste zodpovedajú súčasnému technickému stavu. Spracovateľ musí vykonať, vzhľadom na rôznorodé možnosti použitia, vlastné skúšky. Výrobca si vyhradzuje právo technických zmien. Spracovateľ musí dbať na všeobecné zákonné normy a ochranné práva tretích osôb. Vydaním nového technického listu sa tento stáva neplatným. Marec 2019

ISO-TOP WINFRAMER TYP 1

MONTÁŽ

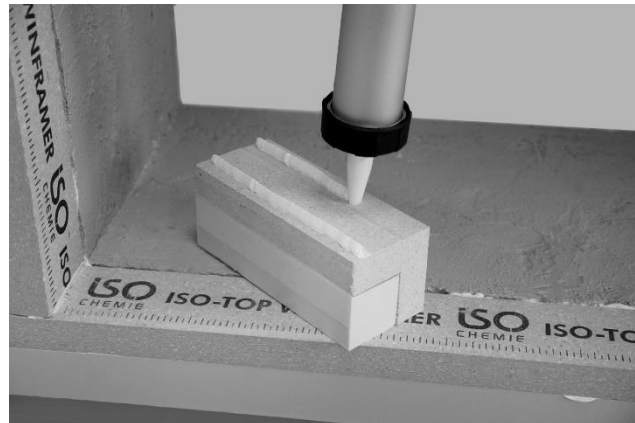
Pred samotnou montážou je potrebné očistiť všetky plochy určené na lepenie. Pri veľmi savom resp. zrnitom povrchu je nutné použiť penetračný náter (primér, napr. OTTOPRIMER 1225 alebo ISPOPRIMER RBT).

Systémové lepidlo OTTOCOLL HITACK (ISO-TOP FLECKLEBER WF) sa nanáša priamo na systémový uholník. Pre presný objem lepidla je nutné upraviť dýzu narezaním (pokiaľ nie je k dispozícii dýza s výrezom V). Dýza sa oreže tak, aby vnútorný priemer dýzy bol cca. 8 mm. Potom sa vyreže trojuholník s výškou asi 6 mm a základňou približne 8 mm.



Nanášanie lepidla na systémový uholník sa realizuje podľa obrázka. Horný aj dolný pás lepidla sa nanáša cca. 15 mm (okrajová vzdialenosť) od hrany systémového uholníka. Konce pásov lepidla na konci systémového uholníka sa spoja tak, aby bolo nanosené lepidlo uzavreté v tvare obdĺžnika. Pri vyložení viac ako 140 mm sa naniesie ešte jeden dodatočný pás lepidla.

Kalkulované množstvo lepidla sa týmto zvýši o cca. 50%. Pre presný výpočet si vyžiadajte prepočet od Vášho dodávateľa.



Pri montáži systémových profilov je postup analogický s predošlým.

Začína sa montážou spodného (parapetného) systémového uholníka do roviny. Potom sa po plnohodnotnom upevnení pokračuje bočnými stranami a nakoniec sa montuje uholník v nadpraží.

Po nanosení lepidla sa systémový uholník pritlačí k stene, krúživým pohybom / trením do všetkých smerov (aby sa lepidlo rovnomerne rozdelilo) sa roztlačí lepidlo a pomocou vodováhy sa zafixuje v požadovanej rovine. Krúživým pohybom systémového uholníka ISO-TOP WINFRAMER k podkladu sa musí lepidlo roztlačiť tak, aby bola zadná strana uholníka kompletne ošetrená lepidlom. Toto je možné skontrolovať tak, že nanosené lepidlo sa vytlačí spoza okrajov uholníka, a to po celej jeho dĺžke. Min. šírka pásov lepidla po roztlačení by mala byť cca. 30 mm a výška by mala byť nižšia ako 4 mm. Príveľké objemy lepidla môžu mať vplyv na únosnosť spoja. Pre zvýšenie únosnosti je možné systémový uholník nalepiť na podklad aj celoplošne. K tomu je vhodné použiť stierku so zubami. Počas montáže je možné systémové uholníky ISO-TOP WINFRAMER zafixovať k stene pomocou svoriek.

ISO-TOP WINFRAMER TYP 1



Dodatočne sa systémové uholníky po celom obvode ukotvia pomocou vhodných skrutiek, hmoždiniek alebo kotiev. Pri kotvení sa odklopí zatepľovací klin. Je nutné overiť si okrajové vzdialenosti zvolených skrutiek, hmoždiniek alebo kotiev. Rovina vedenia skrutky je zhruba tá istá ako rovina, kde je nanesené lepidlo pri spodnej hrane uholníka.



Vzdialenosť skrutiek od okrajov vľavo a vpravo je > 100mm, vzdialenosť skrutiek navzájom je ≤ 700 mm. Toto platí pre všetky štyri strany. Systémové uholníky musia byť pred aplikáciou skrutky predvŕtané (priemer jadra skrutky, priemer hmoždinky). Toto platí aj pri kotvení samotného rámu k systémovému uholníku. Vhodné sú skrutky / hmoždinky / kotvy so širšou hlavou.

Po ukotvení sa zatepľovací klin zaklapne k uholníku a bodovo sa zafixuje pomocou lepidla OTTOCOL HITACK (ISO-TOP FLEKLEBER WF).

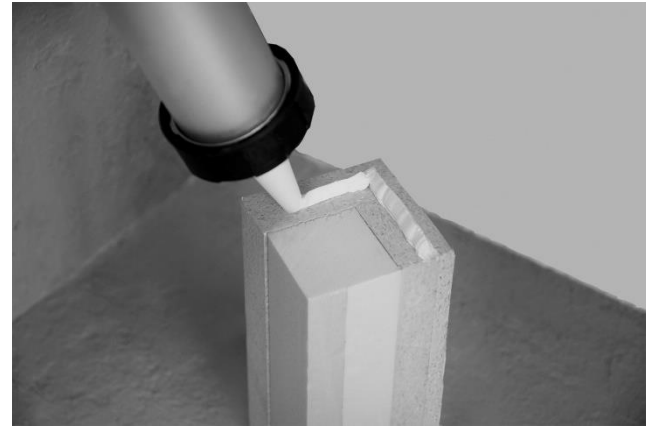
Bočné systémové uholníky stoja na spodnom systémovom uholníku. Pri montáži bočných uholníkov je nutné vytvoriť lepený spoj v styku týchto uholníkov (viď ďalší obr.). Zlepenie pomocou lepidla OTTOCOLL

Údaje v tomto technickom liste zodpovedajú súčasnému technickému stavu. Spracovateľ musí vykonať, vzhľadom na rôznorodé možnosti použitia, vlastné skúšky. Výrobca si vyhradzuje právo technických zmien. Spracovateľ musí dbať na všeobecné zákonné normy a ochranné práva tretích osôb. Vydaním nového technického listu sa tento stáva neplatným. Marec 2019

HITACK (ISO-TOP FLEKLEBER WF) je potrebné, keďže vytvára vzduchotesnú vrstvu.

POZNÁMKA

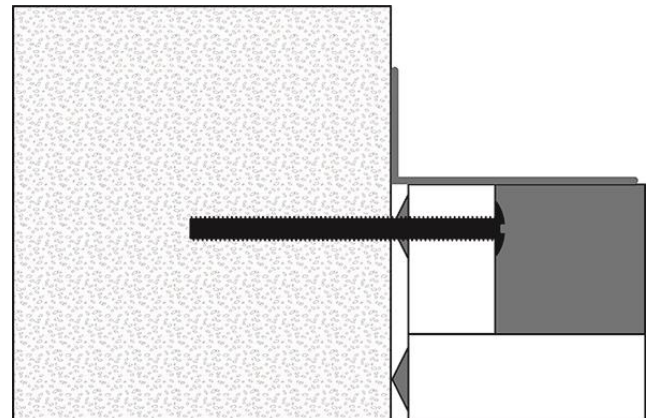
Lepené plochy sa musia vytvoriť tak, aby cez ne neprenikal žiadny vzduch z interiéru smerom do exteriéru. Toto je zabezpečené v takom prípade, že je vidno vytlačené lepidlo v rohových spojoch.



Horná vodorovná hrana systémového uholníka je následne utesnená lepidlom alebo okennou fóliou voči stekajúcej vode.

POZNÁMKA

Ak sa z dôvodu veľkých nerovností podkladu nedá vytvoriť po celom obvode vzduchotesná vrstva, odporúčame ako dodatočné utesnenie prelepenie styku steny a systémového uholníka pomocou okenej fólie.



Spracovanie, resp. montáž pomocou systémového lepidla je možné od ≥ 0°C, a to na povrchu bez

Pracovný postup

ISO-TOP WINFRAMER TYP 1

námrazy. Táto min. teplota platí pre okolitú teplotu a teplotu podkladu. Pri nízkych teplotách sa značne predlžuje čas tuhnutia lepidla. Pre určenie dĺžky tuhnutia a pevnosti odporúčame urobiť 2-3 vzorové lepenia s 30 cm dlhým systémovým uholníkom av predstihu niekoľkých dní pred samotnou montážou.

Po úspešnej montáži systémových uholníkov sa môže pristúpiť k samotnej montáži výplňovej konštrukcie podľa aktuálne platných noriem a predpisov.

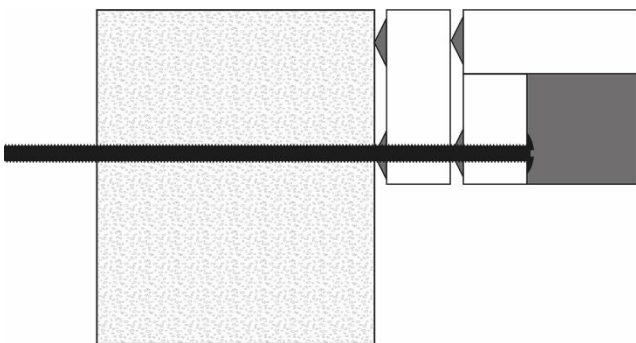
Pri montáži výplňovej konštrukcie do systému prepsadenej montáže ISO-TOP WINFRAMER „TYP 1“ sa môžu použiť vhodné skrutky (napr. turboskrutky), pri montáži na pracne, sa pracne kotvia do nosnej konštrukcie. Je nutné sledovať technické predpisy výrobcu skrutiek. Aj v tomto prípade je nutné systémový uholník predvrtat.

POZNÁMKA

Priemerné max. zaťaženie systému ISO-TOP WINFRAMER „TYP 1“ je 200 kg / m. Jednotlivé únosnosti pre rôzne stavebné materiály sa dajú získať z osvedčenia IFT. Prosím, kontaktujte nás ohľadom statického výpočtu (+421 2 62310920).

ŠPECIÁLNE VYHOTOVENIA

Systémové uholníky a profily je možné kombinovať. Pritom musia byť splnené rovnaké lepiace podmienky ako pri lepení na nosnú konštrukciu. Mechanické ukotvenie pomocou skrutiek sa následne realizuje priebežne cez obe časti.



POZNÁMKA

Kombinácia rôznych typov ISO-TOP WINFRAMER na jednom elemente je možná, ak sa dodržia technické a statické parametre.

Údaje v tomto technickom liste zodpovedajú súčasnému technickému stavu. Spracovateľ musí vykonať, vzhľadom na rôznorodé možnosti použitia, vlastné skúšky. Výrobca si vyhradzuje právo technických zmien. Spracovateľ musí dbať na všeobecné zákonné normy a ochranné práva tretích osôb. Vydanim nového technického listu sa tento stáva neplatným. Marec 2019