

**ALLMEDIA**

ZAL. 1990



**ALLFIX®**  
***Tepelnoizolačné profily  
a konštrukcie***

## Tepelnoizolačný systémový profil s variabilnou montážnou výškou na tepelne optimalizovanú podkonštrukciu otvorových konštrukcií

Z pohľadu montáže otvorových konštrukcií podľa aktuálne platných noriem, je použitie štandardných podkladových profilov vo väčšine prípadov nedostačujúce. Ponúkame Vám konzultáciu, návrh, výrobu a dodanie rôznych typov profilov vhodných pre vaše otvorové konštrukcie.

Na výrobu profilov používame moderné konštrukčné materiály a technológie. Tepelnoizolačné profily ALLFIX® sa vyznačujú vysokou nosnosťou a pevnosťou, vynikajúcimi tepelno-technickými vlastnosťami a nízkou hmotnosťou. Možno ich použiť na všetky typy a veľkosti okien, dverí, zdvižno-posuvných systémov a iných konštrukcií.

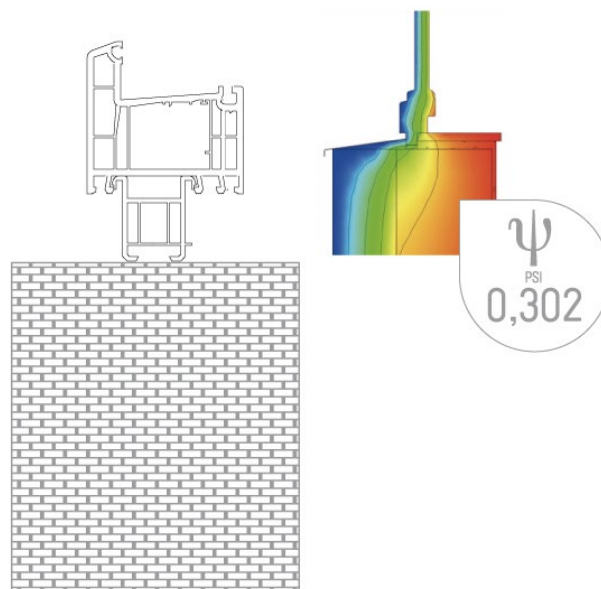
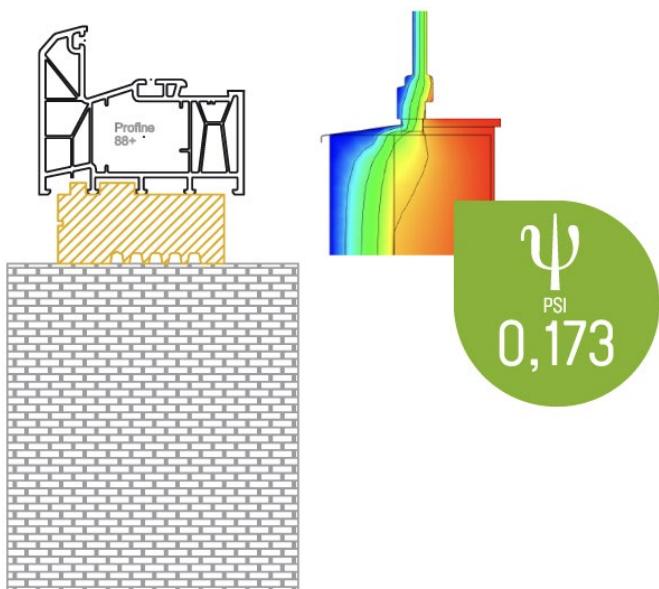
Technológia v našom výrobnom centre nám umožňuje spracovať profily pomocou automatizovaného nárezového centra a iných pí, rôznych typov fréz, lisu, vrtania alebo zahĺbenia pre skrutkové spoje a napojenia systémom perodrážka.

Profily ALLFIX® môžu byť vyhotovené v podobe monolit, čiže profil je vyrobený z jedného typu materiálu alebo sendviču, kedy je profil vyrobený ako sendvičová konštrukcia s možnosťou rôznych skladieb až do hrúbky 300 mm s dĺžkami až do 3000 mm v jednom kuse.

K dispozícii je niekoľko typov konštrukčných tepelnoizolačných dosiek, ktoré sa používajú na výrobu profilov ALLFIX®, ich výber závisí najmä od konštrukčného detailu a prenosu zaťaženia, vzásadé všetky typy vyhovujú požiadavkám trhu.

### Výhody produktov ALLFIX®

- Individuálne a rozmerovo presné
- Prerušenie tepelného mostu (zabránenie ochladenia v mieste prahu alebo parapetu)
- Zabránenie priehybu prahov
- Rýchla a jednoduchá montáž
- Pre všetky bežné profilové systémy
- Nie je potrebné rezanie, dĺžka a výška závislá od projektu
- Optimálna integrácia do systémov ETICS
- Optimalizácia hodnoty  $\Psi$  vďaka vysokým tepelnoizolačným vlastnostiam
- Jednoduché nastavenie výšky vďaka výrobe na mieru
- Odolnosť voči vysokému tlaku a vlhkosti
- Zodpovedá požiadavkám zákona o energetickej hospodárnosti budov
- Vyhovuje smernici EÚ o stavebníctve
- Dosadacia plocha prispôbená designu profilu
- Jednoduché nalepenie okenných tesniacich fólií a pások



# ALLFIX® PUR



Recyklovaná penová PIR/PUR doska s hustotou 550 kg/m<sup>3</sup> bez obsahu freónov, HCFC a formaldehydu. Dosky sa môžu lakovať, laminovať, kombinovať s inými materiálmi na vytvorenie nových výrobkov pre rôzne aplikácie. Je ľahké ju ukotviť bežnými spôsobmi kotvenia, t. j. pomocou skrutiek alebo lepidiel. PUR doska je funkčný paropriepustný materiál, ktorý presvedčí mimoriadnymi vlastnosťami, je odolný voči vlhkosti a má vynikajúce tepelnoizolačné a akustické vlastnosti pri vysokej miere zaťaženia.



<b>Hustota</b>	550 kg/m <sup>3</sup>
<b>Pevnosť v tlaku</b>	7,00 MPa
<b>Pevnosť v ohybe</b>	4,70 MPa
<b>Teplotná odolnosť</b>	-40 °C do +100 °C
<b>Nasiakavosť</b>	5 %
<b>Lambda</b>	0,088 W·m-1·K-1
<b>Priepustnosť pár μ</b>	25-100 (podľa hrúbky)
<b>Požiarna trieda</b>	D-s2 d0

Šírka mm	Súčiniteľ prestupu tepla U W/(m <sup>2</sup> .K) (monolit)	Skladba a šírka mm**	Súčiniteľ prestupu tepla U W/(m <sup>2</sup> .K) (sendvič)	Dosadacia plocha mm	Zaťaženie kg/bm*
30	1,83	50 (15/20/15)	0,88	5	1 150
40	1,49	60 (15/30/15)	0,70	10	2 300
50	1,26	70 (15/40/15)	0,58	20	4 600
60	1,09	120 (30/60/30)	0,37	30	7 000
70	0,96	140 (30/80/30)	0,31	40	9 300
80	0,85	160 (30/100/30)	0,26	50	11 500
90	0,77	180 (30/120/30)	0,22	60	14 000
100	0,70	200 (30/140/30)	0,20	100	23 300

\* výpočet zaťaženia nezohľadňuje pôsobenie podložiek, v prípade prepočtu cez 3 podložky (100 × 28 mm) na bm je zaťaženie vždy 1950 kg/bm (od šírky dosadacej plochy 10 mm)

\*\* skladba sendvičovej konštrukcie 50 (15 mm doska / 20 mm XPS / 15 mm doska), 160 (30 mm doska / 100 mm XPS / 30 mm doska)



# ALLFIX® PET



Recyklovaná PET doska s hustotou 150 kg/m<sup>3</sup>. Dosky sú v súlade s cieľom znížiť uhlíkovú stopu výrobku a znížiť množstvo odpadu. Vysoko prispôsobivý, recyklovateľný termoplastický jadrový materiál s dobrou rovnováhou mechanických vlastností, teplotnej odolnosti a hustoty pre širokú škálu aplikácií a procesov. Dosky sa môžu lakovať, laminovať, kombinovať s inými materiálmi na vytvorenie nových výrobkov pre rôzne aplikácie. Je ľahké ju ukotviť bežnými spôsobmi kotvenia, t. j. pomocou skrutiek alebo lepidiel. PET doska je funkčný parotesný materiál, ktorý presvedčí mimoriadnymi vlastnosťami, je odolný voči vlhkosti a má vynikajúce tepelnoizolačné vlastnosti pri vysokej miere zaťaženia.



<b>Hustota</b>	150 kg/m <sup>3</sup>
<b>Pevnosť v tlaku</b>	2,60 MPa
<b>Pevnosť v ohybe</b>	1,50 MPa
<b>Teplotná odolnosť</b>	-40 °C do +100 °C
<b>Nasiakavosť</b>	1,0 %
<b>Lambda</b>	0,034 W·m-1·K-1
<b>Priepustnosť pár μ</b>	> 1000
<b>Požiarne trieda</b>	E

Šírka mm	Súčiniteľ prestupu tepla U W/(m <sup>2</sup> ·K) (monolit)	Skladba a šírka mm**	Súčiniteľ prestupu tepla U W/(m <sup>2</sup> ·K) (sendvič)	Dosadacia plocha mm	Zaťaženie kg/bm*
30	1,06	50 (15/20/15)	0,65	5	430
40	0,84	60 (15/30/15)	0,54	10	860
50	0,69	70 (15/40/15)	0,46	20	1 290
60	0,59	120 (30/60/30)	0,28	30	1 680
70	0,51	140 (30/80/30)	0,24	40	3 440
80	0,45	160 (30/100/30)	0,21	50	4 300
90	0,40	180 (30/120/30)	0,19	60	5 160
100	0,37	200 (30/140/30)	0,17	100	8 600

\* výpočet zaťaženia nezohľadňuje pôsobenie podložiek, v prípade prepočtu cez 3 podložky (100 × 28 mm) na bm je zaťaženie vždy 750 kg/bm (od šírky dosadacej plochy 10 mm)

\*\* skladba sendvičovej konštrukcie 50 (15 mm doska / 20 mm XPS / 15 mm doska), 160 (30 mm doska / 100 mm XPS / 30 mm doska)

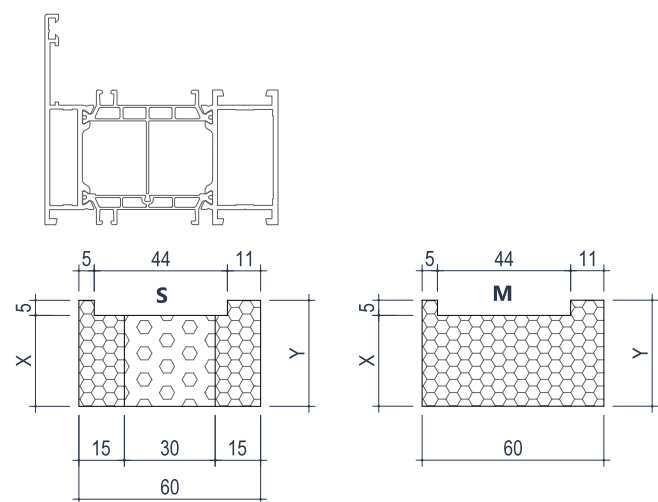
# ALLFIX® na mieru

Disponujeme knižnicou už vytvorených podkladových profilov pre zhruba 40 výrobcov a 400 typov plastových a hliníkových profilov. Tieto vieme upravovať podľa vašich požiadaviek, poprípade vám vyrobíme profil, ktorý si sami navrhnete. Pokiaľ sa daný typ nenachádza v našej knižnici, je nutné nám zaslať DWG výkres profilu rámu/prahu, pre ktorý navrhne podkladový profil a následne ho s vami odkonzultujeme. Pokiaľ máte záujem o iné výrobky (podložky, parapetné profily, roletové kastlíky, rozširovacie profily a iné), je nutné nám zaslať váš návrh produktu a my si overíme, či sme schopní ho vyrobiť, resp. si odkonzultujeme možné zmeny.



## ALU rám ALUPROOF MB86

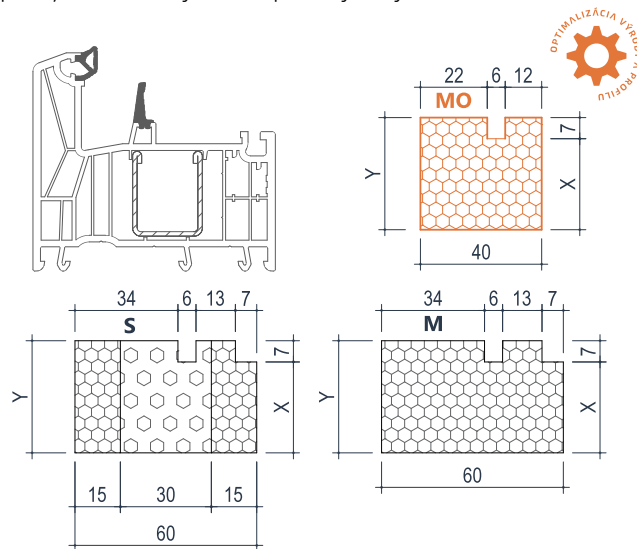
sendvičová a monolitická konštrukcia



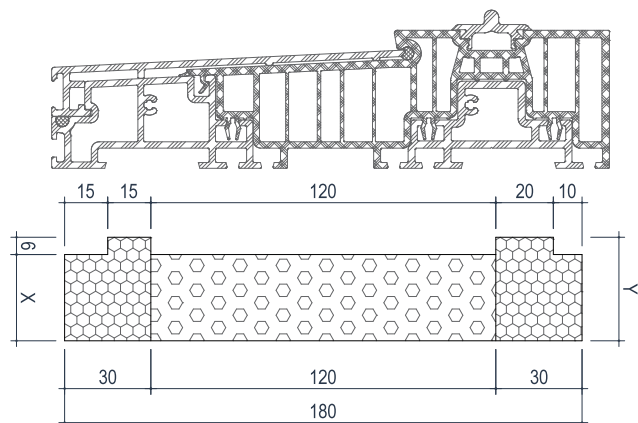
## PVC rám REHAU Synego

sendvičová a monolitická konštrukcia

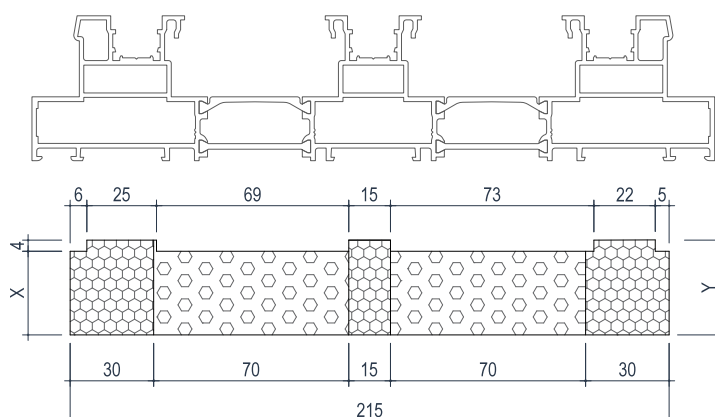
Možnosť optimalizácie profilu pre PVC rámy, kde podkladový profil je zredukovaný na šírku podľa výstupy v ráme



## 2K ALU HST systém SCHUCO LivingSlide 194



## 3K ALU HST systém WICONA Wicslide 160



# Výrobný proces



**1** Príjem objednávky a kontrola výkresovej dokumentácie



**2** Výber vhodných konštrukčných dosiek podľa požiadaviek zákazníka



**3** Programovanie nárezového centra a následne spracovanie doskového materiálu



**4** Ostatná strojová úprava výrobku frézovaním, rezaním, vŕtaním, lepením, atď...



**5** Riešenie individuálnych požiadaviek zákazníka (atypické vyhotovenia, spoje a konštrukcie, atď...)



**6** Štítkovanie hotových výrobkov s QR kódmi a následná expedícia

## TIPY na inštaláciu

### Výpočet zataženia

Navrhuje sa ako prenos vlastnej váhy otvorovej konštrukcie spolu s podkladovým profilom, ktorá je prenášaná cez 3 kusy PP podložiek na bežný meter do podkladu.

Pri bežných podložkách uvažujeme s rozmerom 28×100mm a pri HS portáloch 40×160mm.

### Inštalácia

Profily ALLFIX® sa pri nízkych výškach lepia k rámu alebo prahu s možnosťou kombinácie s vhodnými

skrutkami (podľa typu rámu – drevo, PVC, hliník). Vyššie profily alebo profily pre HS portál je nutné lepiť aj skrutkovať. Diery na skrutky je možné navŕtať už pri výrobe.

### Lepenie profilov

Nie je určené len na spojenie profilu a rámu/prahu, ale slúži zároveň aj ako vodotesný a vzduchotesný spoj. Na lepenie odporúčame hybridné lepidlo ISO-TOP FLEKLEBER WF alebo rýchlotuhnúce hybridné lepidlo OTTOCOLL M530 HiSpeed.

### Tesniace fólie

Pri aplikácii okenných a fasádnych tesniacich fólií, odporúčame podkladové profily ošetriť penetračným náterom ISO-TOP SPRAY PRIMER.

### Paropriepustnosť

Dosky majú zo svojej podstaty rôzne hodnoty difúzie vodných pár. PUR dosky sú paropriepustné, PET dosky sú parotesné a HD EPS dosky sú parobrzdne.



# ALLFIX® žalúziiová schránka a jej súčasti



## Podomietková schránka

V posledných rokoch sa jednoznačne presadzujú schránky na vonkajšie žalúzie, ktoré sú ukryté pod fasádou domu. Toto riešenie zabezpečuje maximálnu čistotu architektonického vzhľadu celého domu. Po zdvihnutí žalúzie, schránka úplne zakryje balík lamiel, čím je žalúzia chránená pred vplyvmi prostredia.

Schránky sa vždy vyrábajú na mieru, a ich rozmery závisia od veľkosti okna alebo dverí a od typu vybraných lamiel vonkajšej žalúzie. Spodná strana čelného panelu schránky je vybavená hliníkovou ukončovacou lištou pre čistý povrch omietky.

Schránky sú k dispozícii so zadnou izoláciou alebo bez a podľa potreby ich možno spájať rovnými alebo rohovými spojmi. Schránky sú vyrobené z konštrukčných tepelnoizolačných dosiek PIR/PUR (v kombinácii s XPS a PIR doskami) a vyznačujú sa vysokou tepelne-izolačnou odolnosťou, pevnosťou, nízkou hmotnosťou a stálosťou objemu.

## Vlastnosti

- Tri typy vyhotovenia (L, U, U-PIR)
- Rýchla montáž
- Vynikajúce tepelno-izolačné vlastnosti
- Vysoká mechanická odolnosť
- Vysoká odolnosť voči vode a vlhkosti
- Vhodná pre všetky typy žalúzií
- Štandardné vyhotovenie schránky má béžovú farbu dosky PUR a lišty vo farbe surového hliníka
- Možnosť vyhotovenia vnútra schránky a lišt podľa RAL farebnice
- 100% recyklovateľný materiál

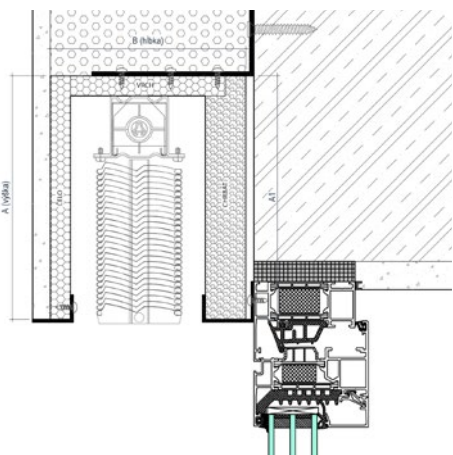
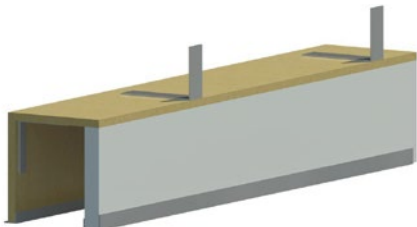




# Typy schránok

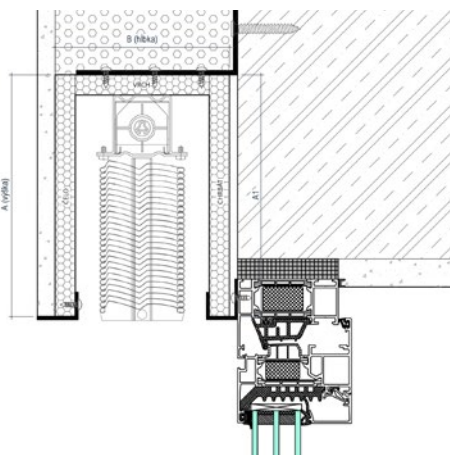
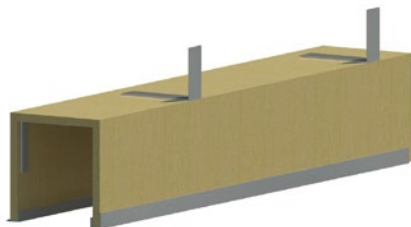
## ALLFIX SCHRÁNKA U-PIR

Schránka U-PIR je vytvorená z PIR/PUR dosky v tvare U, je zložená z bočnic, hornej dosky, prednej omietateľnej dosky v hrúbke 15 mm a zadnej dosky z PIR izolácie v hrúbkach 20 – 60 mm.



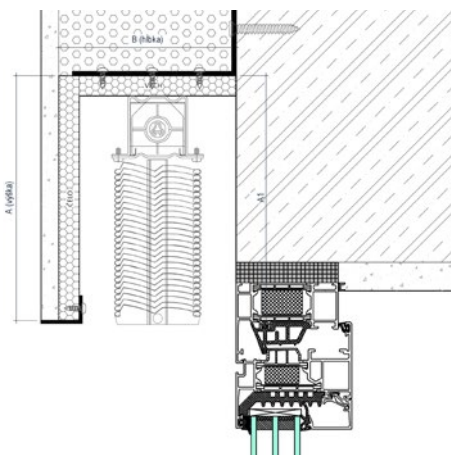
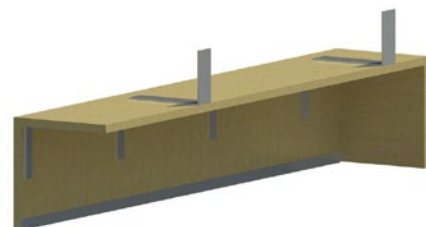
## ALLFIX SCHRÁNKA U

Schránka U je vytvorená z PIR/PUR dosky v tvare U, je zložená z bočnic, hornej dosky, prednej omietateľnej dosky a zadnej dosky v hrúbke 15 mm.



## ALLFIX SCHRÁNKA L

Schránka L je vytvorená z PIR/PUR dosky v tvare L, je zložená z bočnic, hornej dosky a prednej omietateľnej dosky v hrúbke 15 mm.





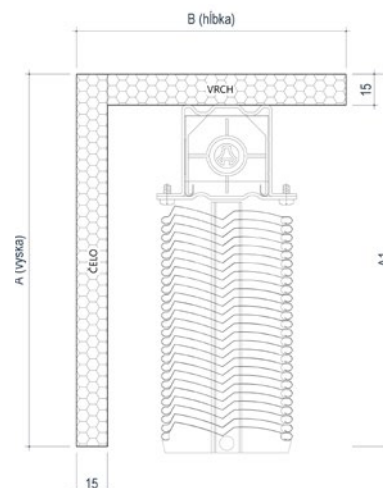
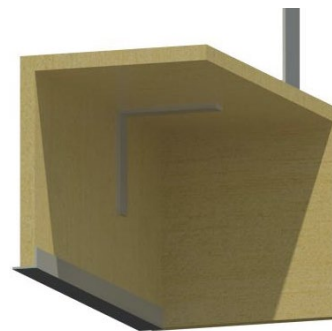
# ALLFIX® schránka L

Schránka L je vytvorená z PIR/PUR dosky v tvare L, je zložená z bočnic, hornej dosky a prednej omietateľnej dosky v hrúbke 15 mm, schránka je vystužená uholníkmi. Schránku je možné vyrobiť aj s bočnicami s vodiacou lištou pre vedenie žalúzie. Súčasťou schránky je aj ukončovacia hliníková lišta. Možnosť vyhotovenia vnútra schránky a lišty v RAL farbách. Schránka je dodávaná aj s nosnými konzolami pre ukotvenie do nosnej steny alebo prekladu.

## Štandardné rozmery\*

Výška okna (mm)	A (mm)	B (mm)	B1 (mm)
500-1000	230	135	120
	220	135	120
	200	145	130
1001-1600	270	135	120
	260	135	120
	250	145	130
1601-2500	330	135	120
	320	135	120
	300	145	130

\*A = výška schránky, B = hĺbka schránky, A1 = výška schránky pri stene, B1 = vnútorná hĺbka schránky



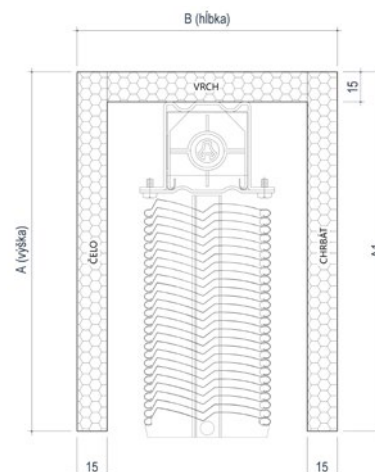
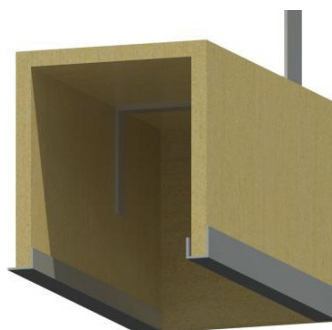
# ALLFIX® schránka U

Schránka U je vytvorená z PIR/PUR dosky v tvare U, je zložená z bočnic, hornej dosky, prednej omietateľnej dosky a zadnej dosky v hrúbke 15 mm, vnútro je vystužené uholníkmi. Schránku je možné vyrobiť aj s bočnicami s vodiacou lištou pre vedenie žalúzie. Súčasťou schránky je aj ukončovacia hliníková lišta a základacia lišta. Možnosť vyhotovenia vnútra schránky a lišty v RAL farbách. Schránka je dodávaná aj s nosnými konzolami pre ukotvenie do nosnej steny alebo prekladu.

## Štandardné rozmery\*

Výška okna (mm)	A (mm)	B (mm)	B1 (mm)	A1 (mm)
500-1000	230	150	120	230
	220	150	120	220
	200	160	130	200
1001-1600	270	150	120	270
	260	150	120	260
	250	160	130	250
1601-2500	330	150	120	330
	320	150	120	320
	300	160	130	300

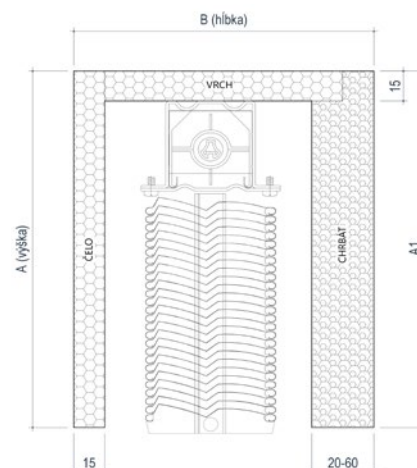
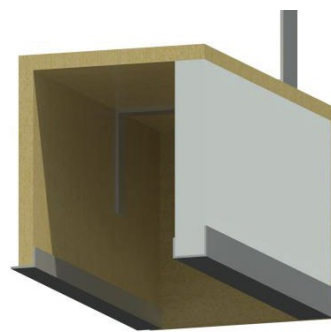
\*A = výška schránky, B = hĺbka schránky, A1 = výška schránky pri stene, B1 = vnútorná hĺbka schránky



Schránka	U súčiniteľ prestupu tepla	R odpor pri prestupe tepla
Schránka U	2,80 W.m <sup>-2</sup> .K <sup>-1</sup>	0,36 m <sup>2</sup> .K/W

# ALLFIX® schránka U-PIR

Schránka U-PIR je vytvorená z PIR/PUR dosky v tvare U, je zložená z bočníc, hornej dosky, prednej omietateľnej dosky v hrúbke 15 mm a zadnej dosky z PIR izolácie v hrúbkach od 20 do 60 mm, vnútro je vystužené uholníkmi. Schránku je možné vyrobiť aj s bočnicami s vodiacou lištou pre vedenie žalúzie. Súčasťou schránky je aj ukončovacia hliníková lišta a základacia lišta. Možnosť vyhotovenia vnútra schránky a lišty v RAL farbách. Schránka je dodávaná aj s nosnými konzolami pre ukotvenie do nosnej steny alebo prekladu.



Schránka	U súčiniteľ prestupu tepla	R odpor pri prestupe tepla
Schránka U-PIR 20	0,89 W.m <sup>2</sup> .K <sup>-1</sup>	1,12 m <sup>2</sup> .K/W
Schránka U-PIR 30	0,63 W.m <sup>2</sup> .K <sup>-1</sup>	1,60 m <sup>2</sup> .K/W
Schránka U-PIR 40	0,48 W.m <sup>2</sup> .K <sup>-1</sup>	2,07 m <sup>2</sup> .K/W
Schránka U-PIR 50	0,39 W.m <sup>2</sup> .K <sup>-1</sup>	2,55 m <sup>2</sup> .K/W
Schránka U-PIR 60	0,33 W.m <sup>2</sup> .K <sup>-1</sup>	3,03 m <sup>2</sup> .K/W

## Štandardné rozmery\*

Výška okna (mm)	A (mm)	B (mm) UPIR 20	B (mm) UPIR 30	B (mm) UPIR 40	B (mm) UPIR 50	B (mm) UPIR 60	B1 (mm)	A1 (mm)
500-1000	230	155	165	175	185	195	120	230
	220	155	165	175	185	195	120	220
	200	165	175	185	195	205	130	200
1001-1600	270	155	165	175	185	195	120	270
	260	155	165	175	185	195	120	260
	250	165	175	185	195	205	130	350
1601-2500	330	155	165	175	185	195	120	330
	320	155	165	175	185	195	120	320
	300	165	175	185	195	205	130	300

\*A = výška schránky, B = hĺbka schránky, A1 = výška schránky pri stene, B1 = vnútorná hĺbka schránky



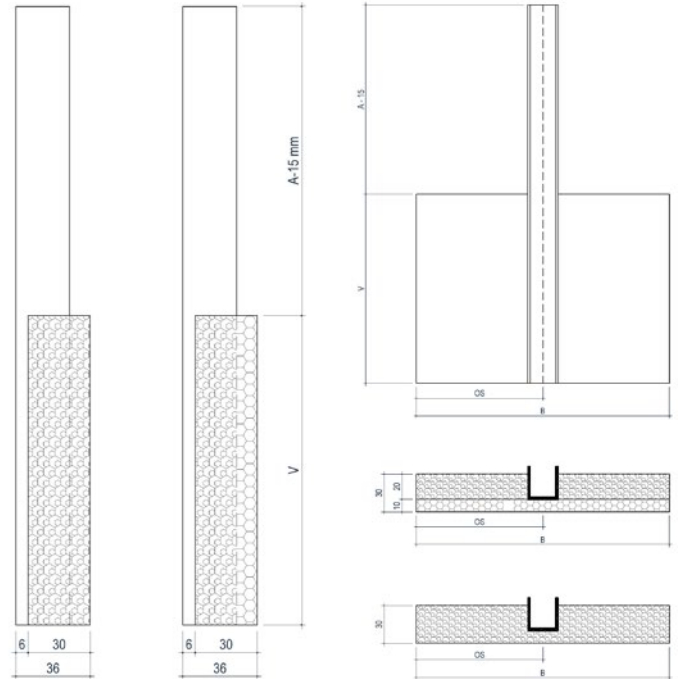


# Bočnice a lišty

## Bočnica s vodiacou lištou

Bočnice nielenže poskytujú izolačnú funkciu, ale aj výrazne uľahčujú montáž a inštaláciu vodiacich lišt. Pri montáži žalúzií sa do hliníkového otvoru zasúva len samotná vodiaca lišta, ktorá sa následne umiestni do hliníkového krytu. Tento spôsob montáže je vhodný tam, kde je potrebný hladký povrch fasády ako omietka. Maximálna dĺžka jedného panelu je 275 cm. Montáž sa vykonáva buď pomocou konzol, alebo plošným lepením na pevný podklad.

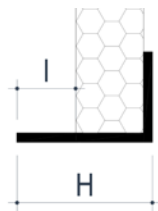
Bočnica	U súčiniteľ prestupu tepla	R odpor pri prestupe tepla
Bočnica X (XPS 30 mm)	0,97 W.m <sup>-2</sup> .K <sup>-1</sup>	1,03 m <sup>2</sup> .K/W
Bočnica XP (PUR 10 mm, XPS 20 mm)	1,15 W.m <sup>-2</sup> .K <sup>-1</sup>	0,87 m <sup>2</sup> .K/W



## Ukončovacia lišta

Ukončovacia lišta na prednej strane schránky. Štandardne ju dodávame v surovom hliníku, aby sa na ňu po penetrácii dala nanášať omietka. Lišta je v rôznych rozmeroch, aby bolo možné pridať na prednú stenu schránky okrem omietky aj ďalší izolant alebo aplikovať drevené, tehlové a iné obklady.

Typ profilu L	H (mm)	I (mm)
L20	20	3
L25	25	8
L30	30	13
L35	35	18
L40	40	23
L45	45	28



## Zakladacia lišta

Zakladacia J lišta tvorí tiež funkčný a estetický detail napojenia schránky na rám okna. Dodávame ho vo vyhotovení čistý hliník alebo vo farbách RAL.

Typ profilu J	H (mm)
J15	23
J20	28
J30	38
J40	48
J50	58
J60	68

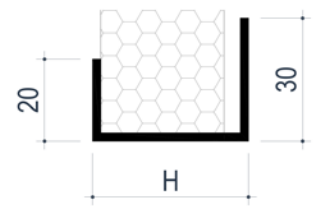


Schéma pozdĺžneho rezu schránky s odporúčaniami max.roztečami nosných konzol L (dĺžky 120, 150 a 190 mm).



Spoločnosť ALLMEDIA prináša na slovenský a český trh od roku 1990 kvalitné produkty v oblasti stavebníctva – kotviacu techniku, stavebnú chémiu, nástroje, náradie, pásky a fólie od svetových lídrov.

Centrála v Bratislave, pobočka v Prešove a organizačná zložka v Brne nám umožňujú zabezpečiť rýchle dodanie tovaru. Skúsenejší, stabilný 65-členný tím zaručuje zákaznícke služby na vysokej úrovni. Krédo spoločnosti „Profesionalita zaväzuje“ znamená nielen dodanie kvalitného produktu, ale aj garantovaný servis a odborné poradenstvo. Do vzťahu klient – firma sa snažíme vniesť výnimočnú hodnotu stojacu na investovaní do kvality, serióznosti a odbornosti zamestnancov.

Pracujeme s tými najlepšími výrobcami vo svojich odvetviach, aby sme našim zákazníkom priniesli optimálne riešenia pre každý ich problém. Vďaka dlhodobej spolupráci so špičkovými značkami vám vieme garantovať kvalitný výrobok s primeranou cenou a zaručeným servisom.

#### PROFI Centrum Bratislava

Pod gaštanmi 4  
821 07 Bratislava  
+421 2 6224 8748  
predajna01@allmedia.sk

#### PROFI Centrum Prešov

Bardejovská 27  
080 06 Lubotice-Prešov 6  
+421 51 7723 946  
predajna21@allmedia.sk

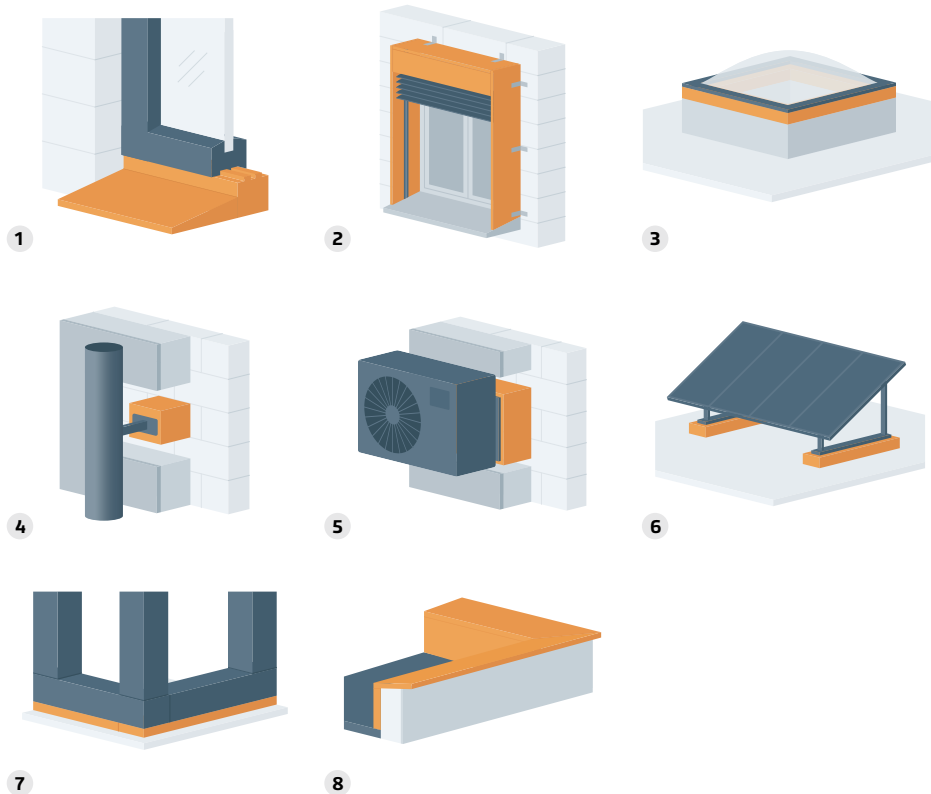
#### ALLMEDIA, spol. s r.o.

- organizačná zložka  
Kaštanová 639/143  
617 00 Brno  
+420 515 919 780  
+420 515 919 789  
info@allmedia-cz.cz



Info, akcie, videá nájdete na:  
SK web: [www.allmedia.sk](http://www.allmedia.sk)  
CZ web: [www.allmedia-cz.cz](http://www.allmedia-cz.cz)  
[www.montaz-okna.sk](http://www.montaz-okna.sk)  
[www.evolutiontools.sk](http://www.evolutiontools.sk)  
[www.evolutiontools.cz](http://www.evolutiontools.cz)

## Príklady použitia konštrukčných dosiek



### 1. Produkty pre otvorové konštrukcie

- Okná a dvere
- Zdvížno-posuvné systémy
- Zimné záhrady
- Presklené fasády
- Parapetné klíny
- Rámy nepriehľadných sendvičových výplní

### 2. Produkty pre rolety a žalúzie

- Rôzne skladby podomietkových kastlíkov
- Rôzne skladby vodiacich líšt

### 3. Svetlíky na plochých strechách

- Rôzne tvary podkonštrukcií pod sklá svetlíkov
- Kompletná konštrukcia svetlíka bez betonáže alebo murovania

### 4. Kotvenie v rovine tepelnej izolácie

- Pergoly, slnolamy, markízy, okenice
- Odkvapové rúry a bleskozvod
- Poštové schránky
- Reklamné tabule a logá
- Nerezové komíny
- Vstupné prístrešky
- Zábradlia francúzskych okien

### 5. Elektro technológie kotvené v rovine tepelnej izolácie

- Osvetlenie a bezpečnostné systémy
- Tepelné čerpadlá a klimatizačné jednotky
- Satelitná a anténna technika
- Elektrikárske výrobky (rozdávzače, zásuvky, vypínače, atď...)
- Svetelné reklamy

### 6. Podložky pre rôzne použitie

- Podložky pod otvorové konštrukcie
- Podložky pod technológie umiestnené na plochých strechách a terasách
- Podložky pod zábradlie

### 7. Statické podložky pre zakladanie drevených konštrukcií

- Nosné hranoly pod steny drevostavieb
- Nosné hranoly pod drevené krov

### 8. Atika plochých striech

- Rovná atika (alt. na OSB dosky)
- Atikový komplet v tvare L